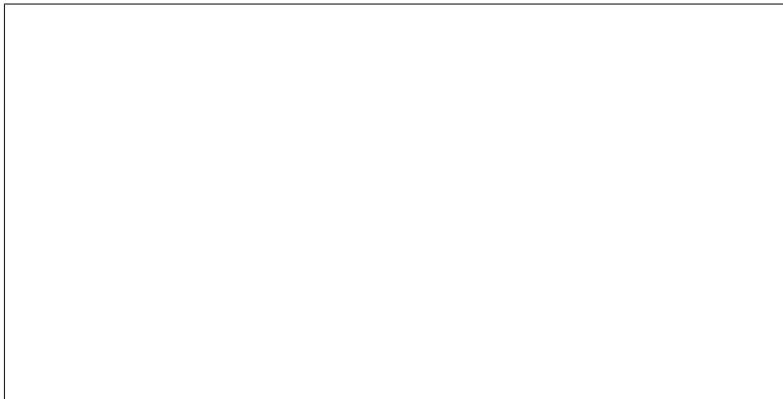
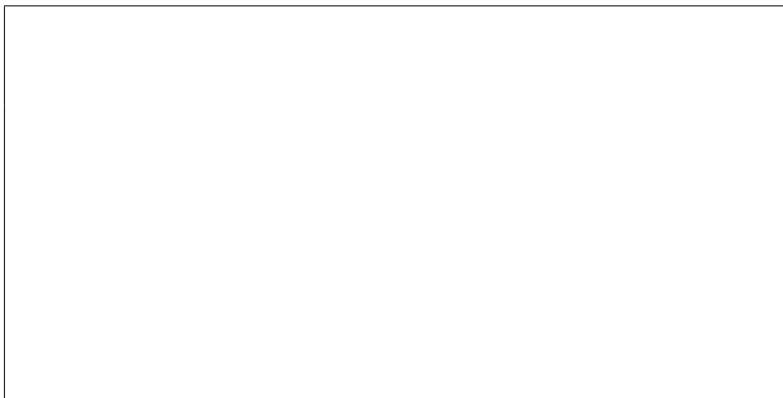


DATEN BLATT

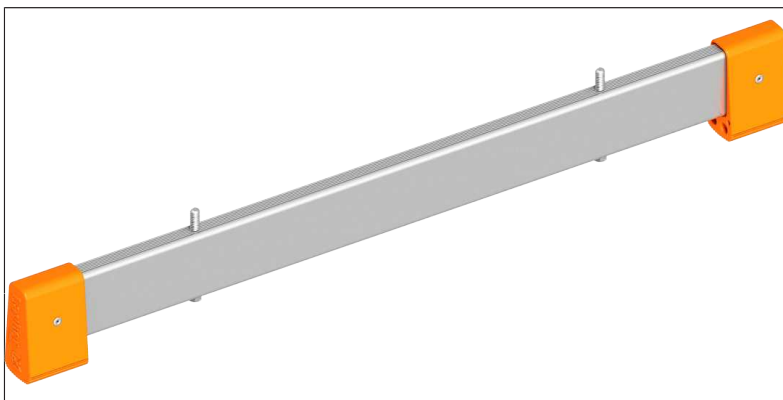
Traverse



Art.-Nr.	6492.082
Verpackungsgrößen- gewicht	3 kg



Art.-Nr.	6492.083
Verpackungsgrößen- gewicht	3 kg



Leitertraverse 0,89 m für noch mehr Standsicherheit, einfache Montage durch den Combigrip-Leiternfuß

Art.-Nr.	6492.114
Max. Belastung	150 kg
Material	Aluminium
Verpackungsgrößen- gewicht	0,89 kg

Zertifikate / Siegel



➤ Mehr Infos unter: bgfoerderung.layher-steigtechnik.com

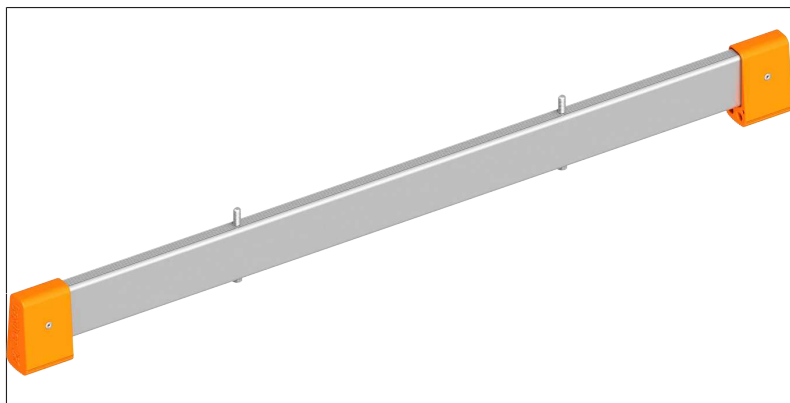
Layher Steigtechnik GmbH

Ochsenbacher Straße 56
74363 Güglingen-Eibensbach
Deutschland

Telefon (0 71 35) 70-5 00
E-Mail info@layher.com
www.layher-steigtechnik.com

Alle Preise verstehen sich zzgl. gesetzl. MwSt.
Technische Änderungen vorbehalten. Bauteilgewichte unterliegen Schwankungen aufgrund von Toleranzen und können daher von den gemachten Angaben abweichen. Es gelten ausschließlich unsere derzeit gültigen Liefer-, Zahlungs-, Miet- und Reparaturbedingungen. Auf Anfrage schicken wir Ihnen diese gerne zu. Außerdem sind sie unter agb.layher-steigtechnik.com abrufbar.

DATEN BLATT



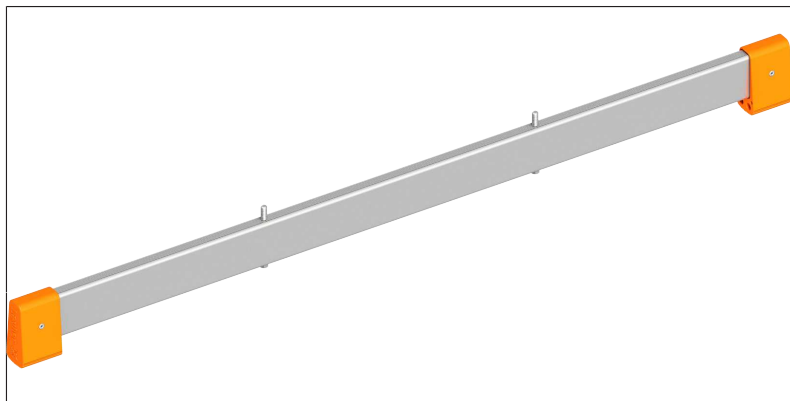
Leitertraverse 1,13 m für noch mehr Standsicherheit, einfache Montage durch den Combigrrip-Leiternfuß

Art.-Nr.	6492.115
Max. Belastung	150 kg
Material	Aluminium
Verpackungsgrößengewicht	1,13 kg

Zertifikate / Siegel



= Mehr Infos unter: bgfoerderung.layher-steigtechnik.com



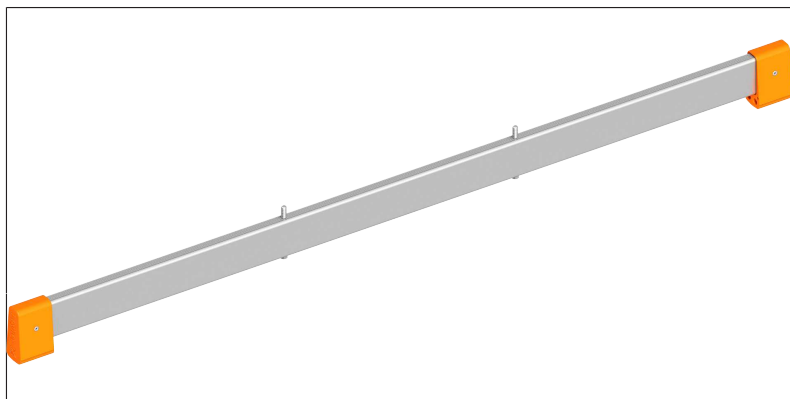
Leitertraverse 1,36 m für noch mehr Standsicherheit, einfache Montage durch den Combigrrip-Leiternfuß

Art.-Nr.	6492.116
Max. Belastung	150 kg
Material	Aluminium
Verpackungsgrößengewicht	1,36 kg

Zertifikate / Siegel



= Mehr Infos unter: bgfoerderung.layher-steigtechnik.com



Leitertraverse 1,6 m für noch mehr Standsicherheit, einfache Montage durch den Combigrrip-Leiternfuß

Art.-Nr.	6492.117
Max. Belastung	150 kg
Material	Aluminium
Verpackungsgrößengewicht	3,5 kg

DATEN BLATT

Art.-Nr.	6492.570
Verpackungsgrößen- gewicht	3 kg

Art.-Nr.	6492.742
Verpackungsgrößen- gewicht	3 kg