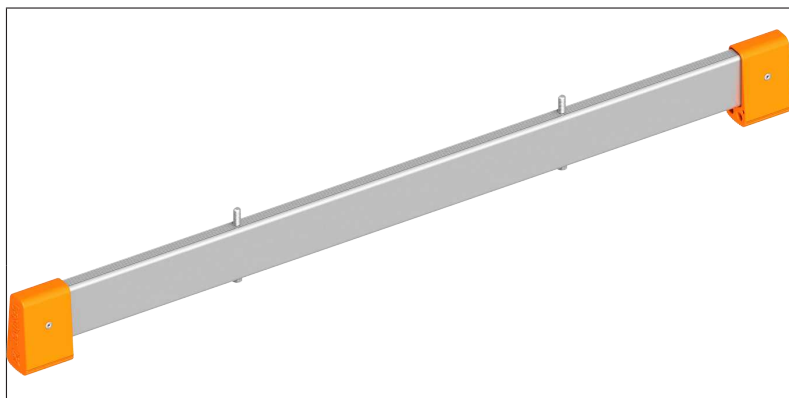


DATEN BLATT

Traverse



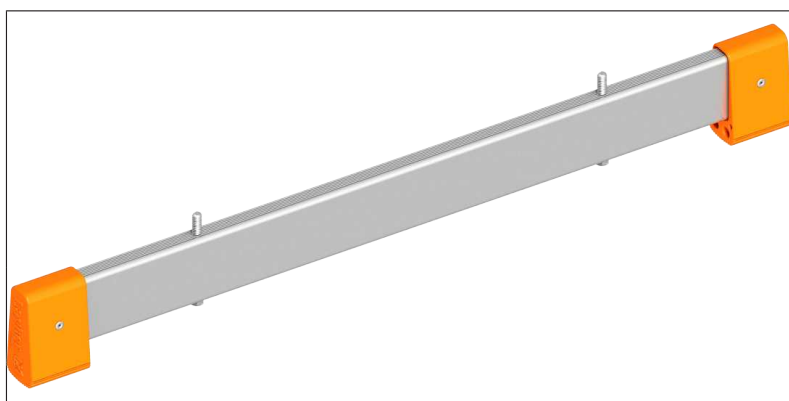
für noch mehr Standsicherheit, einfache Montage durch den Combigrip-Leiternfuß

Art.-Nr.	1016.081
Max. Belastung	150 kg
Material	Aluminium
Verpackungsgrößen- gewicht	1,13 kg

Zertifikate / Siegel



☎ = Mehr Infos unter: bgfoerderung.layher-steigtechnik.com



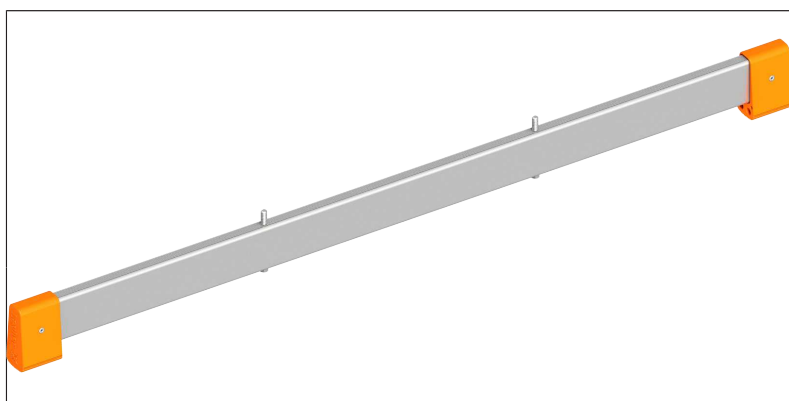
für noch mehr Standsicherheit, einfache Montage durch den Combigrip-Leiternfuß

Art.-Nr.	1016.082
Max. Belastung	150 kg
Material	Aluminium
Verpackungsgrößen- gewicht	0,89 kg

Zertifikate / Siegel



☎ = Mehr Infos unter: bgfoerderung.layher-steigtechnik.com



für noch mehr Standsicherheit, einfache Montage durch den Combigrip-Leiternfuß

Art.-Nr.	1016.084
Max. Belastung	150 kg
Material	Aluminium
Verpackungsgrößen- gewicht	1,36 kg

Zertifikate / Siegel



☎ = Mehr Infos unter: bgfoerderung.layher-steigtechnik.com

Layher Steigtechnik GmbH

Ochsenbacher Straße 56
74363 Güglingen-Eibensbach
Deutschland

Telefon (0 71 35) 70-5 00
E-Mail info@layher.com
www.layher-steigtechnik.com

Alle Preise verstehen sich zzgl. gesetzl. MwSt.

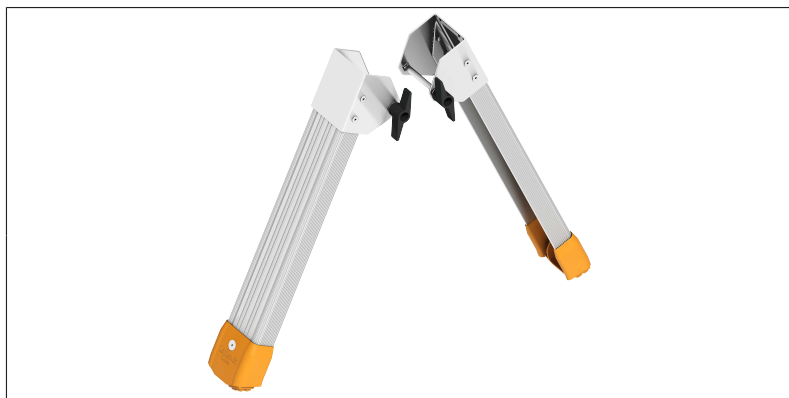
Technische Änderungen vorbehalten. Bauteilgewichte unterliegen Schwankungen aufgrund von Toleranzen und können daher von den gemachten Angaben abweichen. Es gelten ausschließlich unsere derzeit gültigen Liefer-, Zahlungs-, Miet- und Reparaturbedingungen. Auf Anfrage schicken wir Ihnen diese gerne zu. Außerdem sind sie unter agb.layher-steigtechnik.com abrufbar.

DATEN BLATT

Layher 

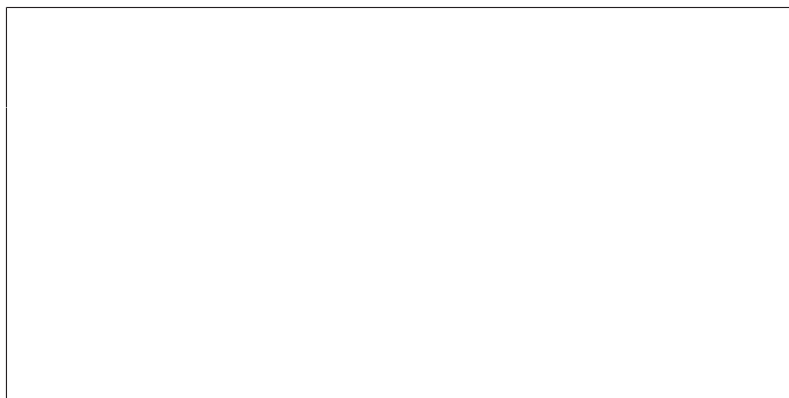
Mehr möglich. Die Steigtechnik.

Erstellt: 30.09.2025

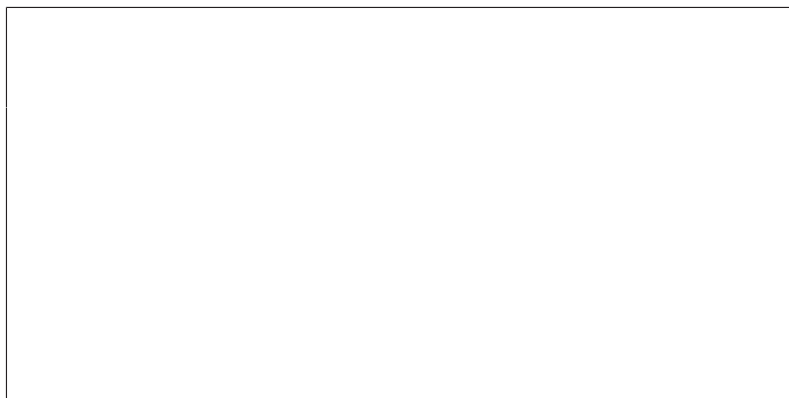


für Rohr 48,3 mm

Art.-Nr.	1016.175
Max. Belastung	150 kg
Material	Aluminium-Kunststoff
Verpackungsgrößen- gewicht	0,8 kg



Art.-Nr.	6492.005
Verpackungsgrößen- gewicht	3 kg



Art.-Nr.	6492.006
Verpackungsgrößen- gewicht	3 kg

Layher Steigtechnik GmbH

Ochsenbacher Straße 56
74363 Güglingen-Eibensbach
Deutschland

Telefon (0 71 35) 70-5 00
E-Mail info@layher.com
www.layher-steigtechnik.com

Alle Preise verstehen sich zzgl. gesetzl. MwSt.
Technische Änderungen vorbehalten. Bauteilgewichte unterliegen Schwankungen aufgrund von Toleranzen und können daher von den gemachten Angaben abweichen. Es gelten ausschließlich unsere derzeit gültigen Liefer-, Zahlungs-, Miet- und Reparaturbedingungen. Auf Anfrage schicken wir Ihnen diese gerne zu. Außerdem sind sie unter agb.layher-steigtechnik.com abrufbar.

DATEN BLATT

Art.-Nr.	6492.007
Verpackungsgrößen- gewicht	3 kg

Art.-Nr.	6492.008
Verpackungsgrößen- gewicht	3 kg

Art.-Nr.	6492.009
Verpackungsgrößen- gewicht	3 kg

DATEN BLATT

Art.-Nr.	6492.010
Verpackungsgrößen- gewicht	3 kg

Art.-Nr.	6492.016
Verpackungsgrößen- gewicht	3 kg

Art.-Nr.	6492.017
Verpackungsgrößen- gewicht	3 kg

DATEN BLATT

Art.-Nr.	6492.018
Verpackungsgrößen- gewicht	3 kg

Art.-Nr.	6492.019
Verpackungsgrößen- gewicht	3 kg

Art.-Nr.	6492.049
Verpackungsgrößen- gewicht	3 kg

DATEN BLATT

Art.-Nr.	6492.080
Verpackungsgrößen- gewicht	3 kg

Art.-Nr.	6492.081
Verpackungsgrößen- gewicht	3 kg

Art.-Nr.	6492.084
Verpackungsgrößen- gewicht	3 kg

DATEN BLATT

Art.-Nr.	6492.340
Verpackungsgrößen- gewicht	3 kg

Art.-Nr.	6492.358
Verpackungsgrößen- gewicht	3 kg

Art.-Nr.	6492.394
Verpackungsgrößen- gewicht	1 kg

DATEN BLATT

Art.-Nr.	6492.571
Verpackungsgrößen- gewicht	3,5 kg

Art.-Nr.	6496.912
Verpackungsgrößen- gewicht	3 kg