

DATEN BLATT

Uni Kompakt P2



Das Universalgerüst Uni Kompakt mit doppelt breiten Arbeitsboden und dennoch kompakten Grundmaßen. Der Sicherheitsaufbau P2, die kollektive Schutzmaßnahme.

Art.-Nr.	1405.001
Feldlänge	1,8 m
Feldbreite	1,5 m
Arbeitshöhe	3,20 m
Standhöhe	1,2 m
Gerüsthöhe	2,43 m
Material	Aluminium
Klappbar	Nein
Verpackungsgrößengewicht	108,3 kg

Zertifikate / Siegel



Das Universalgerüst Uni Kompakt mit doppelt breiten Arbeitsboden und dennoch kompakten Grundmaßen. Der Sicherheitsaufbau P2, die kollektive Schutzmaßnahme.

Art.-Nr.	1405.002
Feldlänge	1,8 m
Feldbreite	1,5 m
Arbeitshöhe	4,20 m
Standhöhe	2,2 m
Gerüsthöhe	3,43 m
Material	Aluminium
Klappbar	Nein
Verpackungsgrößengewicht	152,4 kg

Zertifikate / Siegel



Layher Steigtechnik GmbH

Ochsenbacher Straße 56
74363 Güglingen-Eibensbach
Deutschland

Telefon (0 71 35) 70-5 00
E-Mail info@layher.com
www.layher-steigtechnik.com

Alle Preise verstehen sich zzgl. gesetzl. MwSt.

Technische Änderungen vorbehalten. Bauteilgewichte unterliegen Schwankungen aufgrund von Toleranzen und können daher von den gemachten Angaben abweichen. Es gelten ausschließlich unsere derzeit gültigen Liefer-, Zahlungs-, Miet- und Reparaturbedingungen. Auf Anfrage schicken wir Ihnen diese gerne zu. Außerdem sind sie unter agb.layher-steigtechnik.com abrufbar.

DATEN BLATT

Layher 

Mehr möglich. Die Steigtechnik.

Erstellt: 11.06.2025



Das Universalgerüst Uni Kompakt mit doppelt breiten Arbeitsboden und dennoch kompakten Grundmaßen.
Der Sicherheitsaufbau P2, die kollektive Schutzmaßnahme.

Art.-Nr.	1405.003
Feldlänge	1,8 m
Feldbreite	1,5 m
Arbeitshöhe	5,20 m
Standhöhe	3,2 m
Gerüsthöhe	4,43 m
Material	Aluminium
Klappbar	Nein
Verpackungsgrößengewicht	191,9 kg

Zertifikate / Siegel



Das Universalgerüst Uni Kompakt mit doppelt breiten Arbeitsboden und dennoch kompakten Grundmaßen.
Der Sicherheitsaufbau P2, die kollektive Schutzmaßnahme.

Art.-Nr.	1405.004
Feldlänge	1,8 m
Feldbreite	1,5 m
Arbeitshöhe	6,20 m
Standhöhe	4,2 m
Gerüsthöhe	5,43 m
Material	Aluminium
Klappbar	Nein
Verpackungsgrößengewicht	223,9 kg

Zertifikate / Siegel



Layher Steigtechnik GmbH

Ochsenbacher Straße 56
74363 Güglingen-Eibensbach
Deutschland

Telefon (0 71 35) 70-5 00
E-Mail info@layher.com
www.layher-steigtechnik.com

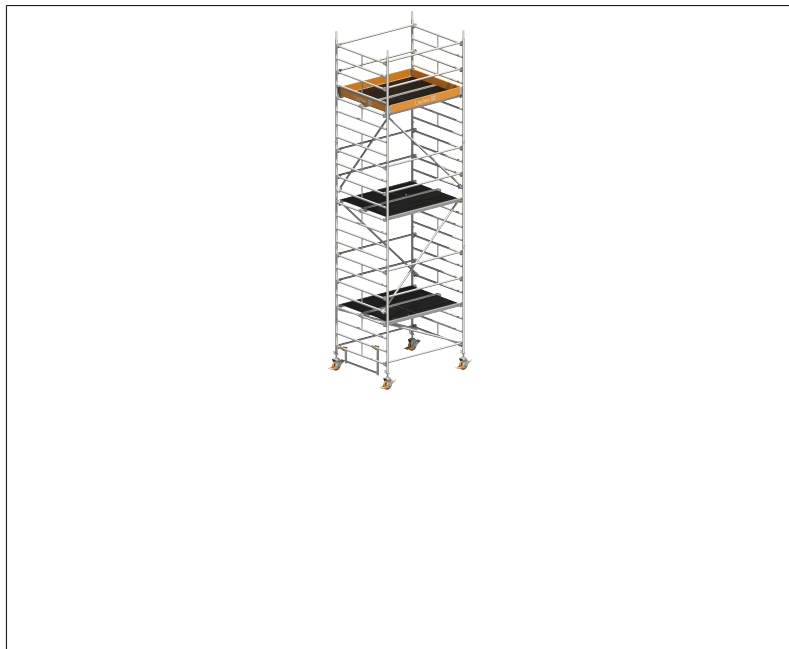
Alle Preise verstehen sich zzgl. gesetzl. MwSt.
Technische Änderungen vorbehalten. Bauteilgewichte unterliegen Schwankungen aufgrund von Toleranzen und können daher von den gemachten Angaben abweichen. Es gelten ausschließlich unsere derzeit gültigen Liefer-, Zahlungs-, Miet- und Reparaturbedingungen. Auf Anfrage schicken wir Ihnen diese gerne zu. Außerdem sind sie unter agb.layher-steigtechnik.com abrufbar.

DATEN BLATT

Layher 

Mehr möglich. Die Steigtechnik.

Erstellt: 11.06.2025



Das Universalgerüst Uni Kompakt mit doppelt breiten Arbeitsboden und dennoch kompakten Grundmaßen.
Der Sicherheitsaufbau P2, die kollektive Schutzmaßnahme.

Art.-Nr.	1405.005
Feldlänge	1,8 m
Feldbreite	1,5 m
Arbeitshöhe	7,20 m
Standhöhe	5,2 m
Gerüsthöhe	6,43 m
Material	Aluminium
Klappbar	Nein
Verpackungsgrößengewicht	263,4 kg

Zertifikate / Siegel



Das Universalgerüst Uni Kompakt mit doppelt breiten Arbeitsboden und dennoch kompakten Grundmaßen.
Fahrbalken aus Stahl, als Basisverbreiterung.
Der Sicherheitsaufbau P2, die kollektive Schutzmaßnahme.

Art.-Nr.	1405.006
Feldlänge	1,8 m
Feldbreite	1,5 m
Arbeitshöhe	8,38 m
Standhöhe	6,38 m
Gerüsthöhe	7,61 m
Material	Aluminium
Klappbar	Nein
Verpackungsgrößengewicht	377,3 kg

Zertifikate / Siegel



Layher Steigtechnik GmbH

Ochsenbacher Straße 56
74363 Güglingen-Eibensbach
Deutschland

Telefon (0 71 35) 70-5 00
E-Mail info@layher.com
www.layher-steigtechnik.com

Alle Preise verstehen sich zzgl. gesetzl. MwSt.
Technische Änderungen vorbehalten. Bauteilgewichte unterliegen Schwankungen aufgrund von Toleranzen und können daher von den gemachten Angaben abweichen. Es gelten ausschließlich unsere derzeit gültigen Liefer-, Zahlungs-, Miet- und Reparaturbedingungen. Auf Anfrage schicken wir Ihnen diese gerne zu. Außerdem sind sie unter agb.layher-steigtechnik.com abrufbar.

DATEN BLATT

Layher 

Mehr möglich. Die Steigtechnik.

Erstellt: 11.06.2025



Das Universalgerüst Uni Kompakt mit doppelt breiten Arbeitsboden und dennoch kompakten Grundmaßen.

Fahrbalken aus Stahl, als Basisverbreiterung. Der Sicherheitsaufbau P2, die kollektive Schutzmaßnahme.

Art.-Nr.	1405.007
Feldlänge	1,8 m
Feldbreite	1,5 m
Arbeitshöhe	9,38 m
Standhöhe	7,38 m
Gerüsthöhe	8,61 m
Material	Aluminium
Klappbar	Nein
Verpackungsgrößengewicht	442,5 kg

Zertifikate / Siegel



Das Universalgerüst Uni Kompakt mit doppelt breiten Arbeitsboden und dennoch kompakten Grundmaßen.

Fahrbalken aus Stahl, als Basisverbreiterung. Der Sicherheitsaufbau P2, die kollektive Schutzmaßnahme.

Art.-Nr.	1405.008
Feldlänge	1,8 m
Feldbreite	1,5 m
Arbeitshöhe	10,38 m
Standhöhe	8,38 m
Gerüsthöhe	9,61 m
Material	Aluminium
Klappbar	Nein
Verpackungsgrößengewicht	448,8 kg

Zertifikate / Siegel



Layher Steigtechnik GmbH

Ochsenbacher Straße 56
74363 Güglingen-Eibensbach
Deutschland

Telefon (0 71 35) 70-5 00
E-Mail info@layher.com
www.layher-steigtechnik.com

Alle Preise verstehen sich zzgl. gesetzl. MwSt.

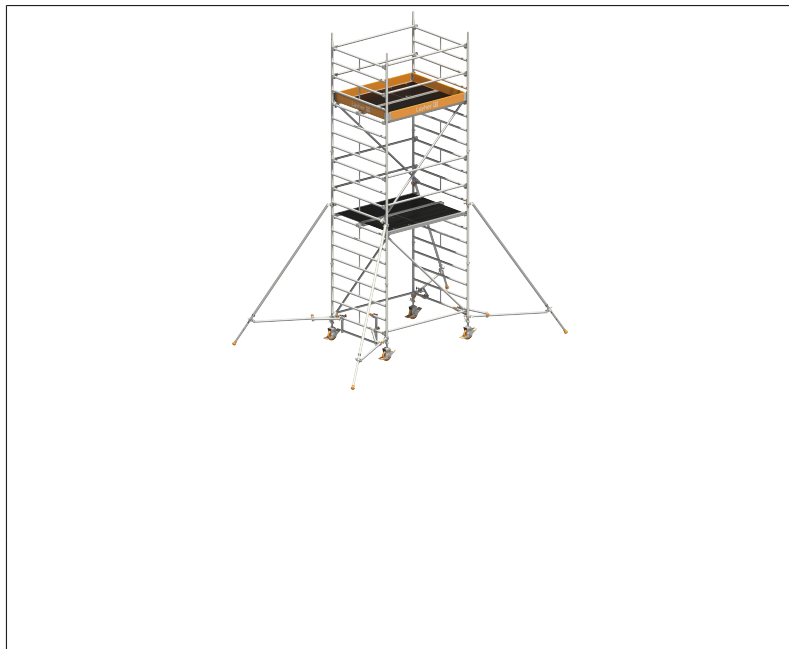
Technische Änderungen vorbehalten. Bauteilgewichte unterliegen Schwankungen aufgrund von Toleranzen und können daher von den gemachten Angaben abweichen. Es gelten ausschließlich unsere derzeit gültigen Liefer-, Zahlungs-, Miet- und Reparaturbedingungen. Auf Anfrage schicken wir Ihnen diese gerne zu. Außerdem sind sie unter agb.layher-steigtechnik.com abrufbar.

DATEN BLATT

Layher 

Mehr möglich. Die Steigtechnik.

Erstellt: 11.06.2025



Das Universalgerüst Uni Kompakt mit doppelt breiten Arbeitsboden und dennoch kompakten Grundmaßen.
Der Sicherheitsaufbau P2, die kollektive Schutzmaßnahme.

Art.-Nr.	1405.024
Feldlänge	1,8 m
Feldbreite	1,5 m
Arbeitshöhe	6,20 m
Standhöhe	4,2 m
Gerüsthöhe	5,43 m
Material	Aluminium
Klappbar	Nein
Verpackungsgrößengewicht	252,5 kg

Zertifikate / Siegel



Das Universalgerüst Uni Kompakt mit doppelt breiten Arbeitsboden und dennoch kompakten Grundmaßen.
Der Sicherheitsaufbau P2, die kollektive Schutzmaßnahme.

Art.-Nr.	1405.025
Feldlänge	1,8 m
Feldbreite	1,5 m
Arbeitshöhe	7,20 m
Standhöhe	5,2 m
Gerüsthöhe	6,43 m
Material	Aluminium
Klappbar	Nein
Verpackungsgrößengewicht	308,6 kg

Zertifikate / Siegel



Layher Steigtechnik GmbH

Ochsenbacher Straße 56
74363 Güglingen-Eibensbach
Deutschland

Telefon (0 71 35) 70-5 00
E-Mail info@layher.com
www.layher-steigtechnik.com

Alle Preise verstehen sich zzgl. gesetzl. MwSt.
Technische Änderungen vorbehalten. Bauteilgewichte unterliegen Schwankungen aufgrund von Toleranzen und können daher von den gemachten Angaben abweichen. Es gelten ausschließlich unsere derzeit gültigen Liefer-, Zahlungs-, Miet- und Reparaturbedingungen. Auf Anfrage schicken wir Ihnen diese gerne zu. Außerdem sind sie unter agb.layher-steigtechnik.com abrufbar.

DATEN BLATT

Layher 

Mehr möglich. Die Steigtechnik.

Erstellt: 11.06.2025



Das Universalgerüst Uni Kompakt mit doppelt breiten Arbeitsboden und dennoch kompakten Grundmaßen.
Der Sicherheitsaufbau P2, die kollektive Schutzmaßnahme.

Art.-Nr.	1405.026
Feldlänge	1,8 m
Feldbreite	1,5 m
Arbeitshöhe	8,20 m
Standhöhe	6,2 m
Gerüsthöhe	7,43 m
Material	Aluminium
Klappbar	Nein
Verpackungsgrößengewicht	324 kg

Zertifikate / Siegel



Das Universalgerüst Uni Kompakt mit doppelt breiten Arbeitsboden und dennoch kompakten Grundmaßen.
Der Sicherheitsaufbau P2, die kollektive Schutzmaßnahme.

Art.-Nr.	1405.027
Feldlänge	1,8 m
Feldbreite	1,5 m
Arbeitshöhe	9,20 m
Standhöhe	7,2 m
Gerüsthöhe	8,43 m
Material	Aluminium
Klappbar	Nein
Verpackungsgrößengewicht	380,1 kg

Zertifikate / Siegel



Layher Steigtechnik GmbH

Ochsenbacher Straße 56
74363 Güglingen-Eibensbach
Deutschland

Telefon (0 71 35) 70-5 00
E-Mail info@layher.com
www.layher-steigtechnik.com

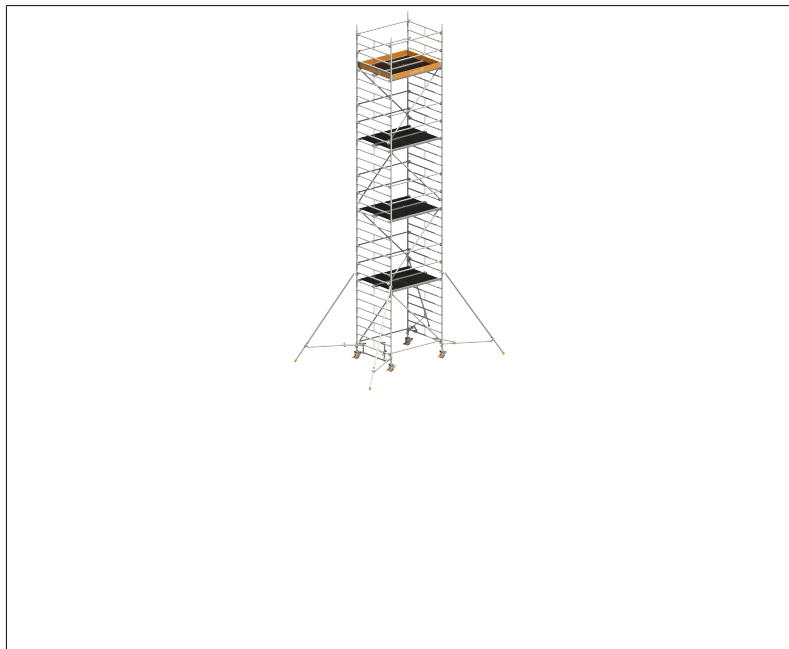
Alle Preise verstehen sich zzgl. gesetzl. MwSt.
Technische Änderungen vorbehalten. Bauteilgewichte unterliegen Schwankungen aufgrund von Toleranzen und können daher von den gemachten Angaben abweichen. Es gelten ausschließlich unsere derzeit gültigen Liefer-, Zahlungs-, Miet- und Reparaturbedingungen. Auf Anfrage schicken wir Ihnen diese gerne zu. Außerdem sind sie unter agb.layher-steigtechnik.com abrufbar.

DATEN BLATT

Layher 

Mehr möglich. Die Steigtechnik.

Erstellt: 11.06.2025



Das Universalgerüst Uni Kompakt mit doppelt breiten Arbeitsboden und dennoch kompakten Grundmaßen.
Der Sicherheitsaufbau P2, die kollektive Schutzmaßnahme.

Art.-Nr.	1405.028
Feldlänge	1,8 m
Feldbreite	1,5 m
Arbeitshöhe	10,20 m
Standhöhe	8,2 m
Gerüsthöhe	9,43 m
Material	Aluminium
Klappbar	Nein
Verpackungsgrößengewicht	395,5 kg

Zertifikate / Siegel



Das Universalgerüst Uni Kompakt mit doppelt breiten Arbeitsboden und dennoch kompakten Grundmaßen.
Der Sicherheitsaufbau P2, die kollektive Schutzmaßnahme.

Art.-Nr.	1405.022
Feldlänge	1,8 m
Feldbreite	1,5 m
Arbeitshöhe	4,20 m
Standhöhe	2,2 m
Gerüsthöhe	3,43 m
Material	Aluminium
Klappbar	Nein
Verpackungsgrößengewicht	181,2 kg

Zertifikate / Siegel



Layher Steigtechnik GmbH

Ochsenbacher Straße 56
74363 Güglingen-Eibensbach
Deutschland

Telefon (0 71 35) 70-5 00
E-Mail info@layher.com
www.layher-steigtechnik.com

Alle Preise verstehen sich zzgl. gesetzl. MwSt.
Technische Änderungen vorbehalten. Bauteilgewichte unterliegen Schwankungen aufgrund von Toleranzen und können daher von den gemachten Angaben abweichen. Es gelten ausschließlich unsere derzeit gültigen Liefer-, Zahlungs-, Miet- und Reparaturbedingungen. Auf Anfrage schicken wir Ihnen diese gerne zu. Außerdem sind sie unter agb.layher-steigtechnik.com abrufbar.

DATEN BLATT

Layher 

Mehr möglich. Die Steigtechnik.

Erstellt: 11.06.2025



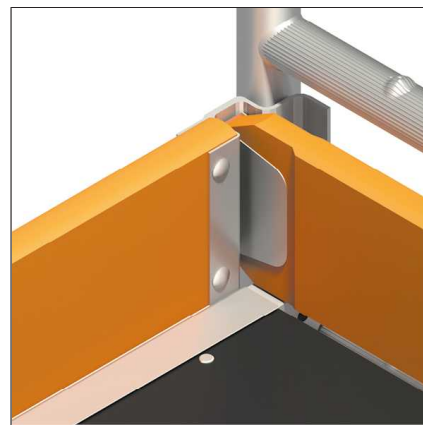
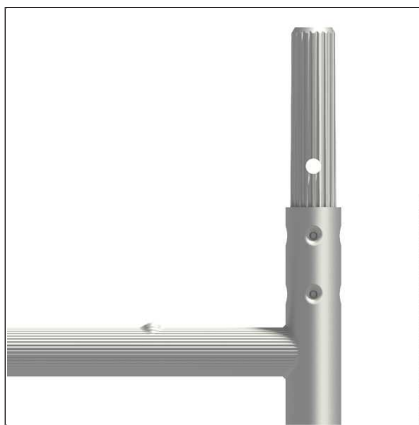
Das Universalgerüst Uni Kompakt mit doppelt breiten Arbeitsboden und dennoch kompakten Grundmaßen.
Der Sicherheitsaufbau P2, die kollektive Schutzmaßnahme.

Art.-Nr.	1405.023
Feldlänge	1,8 m
Feldbreite	1,5 m
Arbeitshöhe	5,20 m
Standhöhe	3,2 m
Gerüsthöhe	4,43 m
Material	Aluminium
Klappbar	Nein
Verpackungsgrößengewicht	237,3 kg

Zertifikate / Siegel



Weitere Produktbilder



Layher Steigtechnik GmbH

Ochsenbacher Straße 56
74363 Güglingen-Eibensbach
Deutschland

Telefon (0 71 35) 70-5 00
E-Mail info@layher.com
www.layher-steigtechnik.com

Alle Preise verstehen sich zzgl. gesetzl. MwSt.

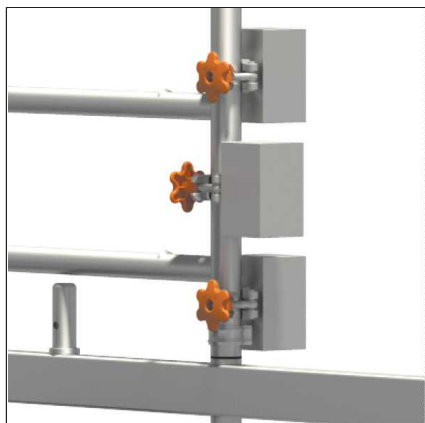
Technische Änderungen vorbehalten. Bauteilgewichte unterliegen Schwankungen aufgrund von Toleranzen und können daher von den gemachten Angaben abweichen. Es gelten ausschließlich unsere derzeit gültigen Liefer-, Zahlungs-, Miet- und Reparaturbedingungen. Auf Anfrage schicken wir Ihnen diese gerne zu. Außerdem sind sie unter agb.layher-steigtechnik.com abrufbar.

DATEN BLATT

Layher 

Mehr möglich. Die Steigtechnik.

Erstellt: 11.06.2025



Anwendungsbilder



Layher Steigtechnik GmbH

Ochsenbacher Straße 56
74363 Güglingen-Eibensbach
Deutschland

Telefon (0 71 35) 70-5 00
E-Mail info@layher.com
www.layher-steigtechnik.com

Alle Preise verstehen sich zzgl. gesetzl. MwSt.
Technische Änderungen vorbehalten. Bauteilgewichte unterliegen Schwankungen aufgrund von Toleranzen und können daher von den gemachten Angaben abweichen. Es gelten ausschließlich unsere derzeit gültigen Liefer-, Zahlungs-, Miet- und Reparaturbedingungen. Auf Anfrage schicken wir Ihnen diese gerne zu. Außerdem sind sie unter agb.layher-steigtechnik.com abrufbar.