

DATEN BLATT

Uni Leicht P2



Das kompakte und leichte Fahrgerüst für Arbeiten bei geringen Platzverhältnissen. Der Sicherheitsaufbau P2, die kollektive Schutzmaßnahme.

Art.-Nr.	1403.201
Feldlänge	1,8 m
Feldbreite	0,75 m
Arbeitshöhe	3,11 m
Standhöhe	1,11 m
Gerüsthöhe	2,34 m
Material	Aluminium
Klappbar	Nein
Verpackungsgrößengewicht	65,54 kg

Zertifikate / Siegel



Das kompakte und leichte Fahrgerüst für Arbeiten bei geringen Platzverhältnissen. Fahrbalken aus Stahl, als Basisverbreiterung. Der Sicherheitsaufbau P2, die kollektive Schutzmaßnahme.

Art.-Nr.	1403.202
Feldlänge	1,8 m
Feldbreite	0,75 m
Arbeitshöhe	4,26 m
Standhöhe	2,26 m
Gerüsthöhe	3,49 m
Material	Aluminium
Klappbar	Nein
Verpackungsgrößengewicht	134,2 kg

Zertifikate / Siegel



Layher Steigtechnik GmbH

Ochsenbacher Straße 56
74363 Güglingen-Eibensbach
Deutschland

Telefon (0 71 35) 70-5 00
E-Mail info@layher.com
www.layher-steigtechnik.com

Alle Preise verstehen sich zzgl. gesetzl. MwSt.

Technische Änderungen vorbehalten. Bauteilgewichte unterliegen Schwankungen aufgrund von Toleranzen und können daher von den gemachten Angaben abweichen. Es gelten ausschließlich unsere derzeit gültigen Liefer-, Zahlungs-, Miet- und Reparaturbedingungen. Auf Anfrage schicken wir Ihnen diese gerne zu. Außerdem sind sie unter agb.layher-steigtechnik.com abrufbar.

DATEN BLATT

Layher

Mehr möglich. Die Steigtechnik.

Erstellt: 11.06.2025



Das kompakte und leichte Fahrgerüst für Arbeiten bei geringen Platzverhältnissen. Fahrbalken aus Stahl, als Basisverbreiterung. Der Sicherheitsaufbau P2, die kollektive Schutzmaßnahme.

Art.-Nr.	1403.203
Feldlänge	1,8 m
Feldbreite	0,75 m
Arbeitshöhe	5,26 m
Standhöhe	3,26 m
Gerüsthöhe	4,49 m
Material	Aluminium
Klappbar	Nein
Verpackungsgrößengewicht	160,8 kg

Zertifikate / Siegel



Das kompakte und leichte Fahrgerüst für Arbeiten bei geringen Platzverhältnissen. Fahrbalken aus Stahl, als Basisverbreiterung. Der Sicherheitsaufbau P2, die kollektive Schutzmaßnahme.

Art.-Nr.	1403.204
Feldlänge	1,8 m
Feldbreite	0,75 m
Arbeitshöhe	6,26 m
Standhöhe	4,26 m
Gerüsthöhe	5,49 m
Material	Aluminium
Klappbar	Nein
Verpackungsgrößengewicht	182,6 kg

Zertifikate / Siegel



Layher Steigtechnik GmbH

Ochsenbacher Straße 56
74363 Güglingen-Eibensbach
Deutschland

Telefon (0 71 35) 70-5 00
E-Mail info@layher.com
www.layher-steigtechnik.com

Alle Preise verstehen sich zzgl. gesetzl. MwSt.

Technische Änderungen vorbehalten. Bauteilgewichte unterliegen Schwankungen aufgrund von Toleranzen und können daher von den gemachten Angaben abweichen. Es gelten ausschließlich unsere derzeit gültigen Liefer-, Zahlungs-, Miet- und Reparaturbedingungen. Auf Anfrage schicken wir Ihnen diese gerne zu. Außerdem sind sie unter agb.layher-steigtechnik.com abrufbar.

DATEN BLATT

Layher 

Mehr möglich. Die Steigtechnik.

Erstellt: 11.06.2025



Das kompakte und leichte Fahrgerüst für Arbeiten bei geringen Platzverhältnissen. Fahrbalken aus Stahl, als Basisverbreiterung. Der Sicherheitsaufbau P2, die kollektive Schutzmaßnahme.

Art.-Nr.	1403.205
Feldlänge	1,8 m
Feldbreite	0,75 m
Arbeitshöhe	7,26 m
Standhöhe	5,26 m
Gerüsthöhe	6,49 m
Material	Aluminium
Klappbar	Nein
Verpackungsgrößengewicht	209,2 kg

Zertifikate / Siegel



Das kompakte und leichte Fahrgerüst für Arbeiten bei geringen Platzverhältnissen. Fahrbalken aus Stahl, als Basisverbreiterung. Der Sicherheitsaufbau P2, die kollektive Schutzmaßnahme.

Art.-Nr.	1403.206
Feldlänge	1,8 m
Feldbreite	0,75 m
Arbeitshöhe	8,26 m
Standhöhe	6,26 m
Gerüsthöhe	7,49 m
Material	Aluminium
Klappbar	Nein
Verpackungsgrößengewicht	231 kg

Zertifikate / Siegel



Layher Steigtechnik GmbH

Ochsenbacher Straße 56
74363 Güglingen-Eibensbach
Deutschland

Telefon (0 71 35) 70-5 00
E-Mail info@layher.com
www.layher-steigtechnik.com

Alle Preise verstehen sich zzgl. gesetzl. MwSt.
Technische Änderungen vorbehalten. Bauteilgewichte unterliegen Schwankungen aufgrund von Toleranzen und können daher von den gemachten Angaben abweichen. Es gelten ausschließlich unsere derzeit gültigen Liefer-, Zahlungs-, Miet- und Reparaturbedingungen. Auf Anfrage schicken wir Ihnen diese gerne zu. Außerdem sind sie unter agb.layher-steigtechnik.com abrufbar.

DATEN BLATT

Layher 

Mehr möglich. Die Steigtechnik.

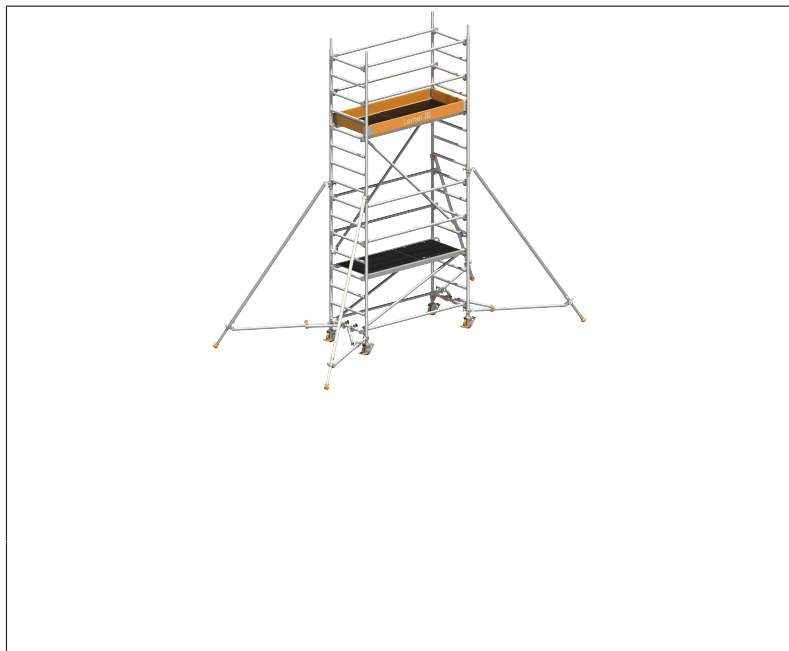
Erstellt: 11.06.2025



Das kompakte und leichte Fahrgerüst für Arbeiten bei geringen Platzverhältnissen.
Fahrbalken aus Stahl, als Basisverbreiterung.
Der Sicherheitsaufbau P2, die kollektive Schutzmaßnahme.

Art.-Nr.	1403.207
Feldlänge	1,8 m
Feldbreite	0,75 m
Arbeitshöhe	9,26 m
Standhöhe	7,26 m
Gerüsthöhe	8,49 m
Material	Aluminium
Klappbar	Nein
Verpackungsgrößengewicht	257,6 kg

Zertifikate / Siegel



Das kompakte und leichte Fahrgerüst für Arbeiten bei geringen Platzverhältnissen mit Gerüststützen.
Gerüststützen, als Basisverbreiterung.
Der Sicherheitsaufbau P2, die kollektive Schutzmaßnahme.

Art.-Nr.	1403.223
Feldlänge	1,8 m
Feldbreite	0,75 m
Arbeitshöhe	5,10 m
Standhöhe	3,1 m
Gerüsthöhe	4,33 m
Material	Aluminium
Klappbar	Nein
Verpackungsgrößengewicht	166,4 kg

Zertifikate / Siegel



Layher Steigtechnik GmbH

Ochsenbacher Straße 56
74363 Güglingen-Eibensbach
Deutschland

Telefon (0 71 35) 70-5 00
E-Mail info@layher.com
www.layher-steigtechnik.com

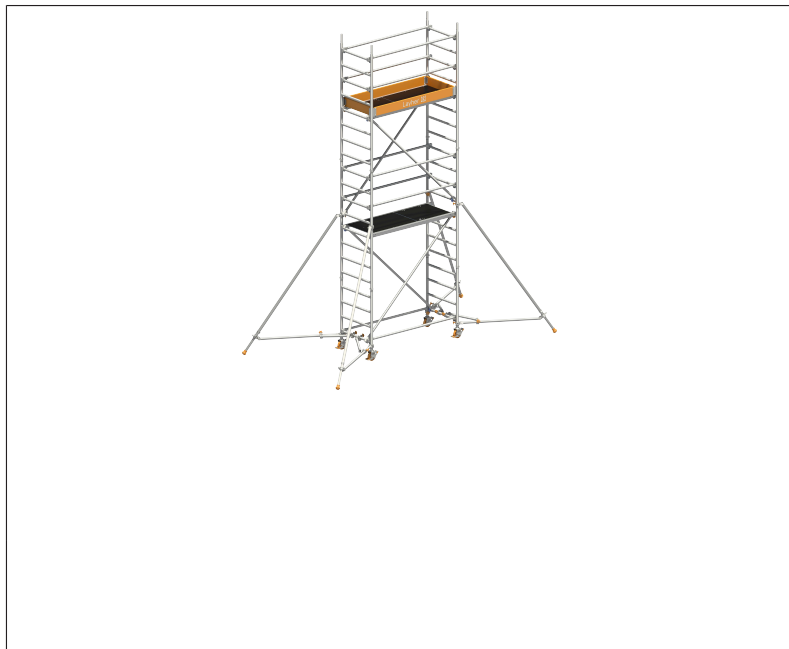
Alle Preise verstehen sich zzgl. gesetzl. MwSt.
Technische Änderungen vorbehalten. Bauteilgewichte unterliegen Schwankungen aufgrund von Toleranzen und können daher von den gemachten Angaben abweichen. Es gelten ausschließlich unsere derzeit gültigen Liefer-, Zahlungs-, Miet- und Reparaturbedingungen. Auf Anfrage schicken wir Ihnen diese gerne zu. Außerdem sind sie unter agb.layher-steigtechnik.com abrufbar.

DATEN BLATT

Layher 

Mehr möglich. Die Steigtechnik.

Erstellt: 11.06.2025



Das kompakte und leichte Fahrgerüst für Arbeiten bei geringen Platzverhältnissen mit Gerüststützen. Gerüststützen, als Basisverbreiterung. Der Sicherheitsaufbau P2, die kollektive Schutzmaßnahme.

Art.-Nr.	1403.224
Feldlänge	1,8 m
Feldbreite	0,75 m
Arbeitshöhe	6,10 m
Standhöhe	4,1 m
Gerüsthöhe	5,33 m
Material	Aluminium
Klappbar	Nein
Verpackungsgrößengewicht	177,2 kg

Zertifikate / Siegel



Das kompakte und leichte Fahrgerüst für Arbeiten bei geringen Platzverhältnissen mit Gerüststützen. Gerüststützen, als Basisverbreiterung. Der Sicherheitsaufbau P2, die kollektive Schutzmaßnahme.

Art.-Nr.	1403.225
Feldlänge	1,8 m
Feldbreite	0,75 m
Arbeitshöhe	7,10 m
Standhöhe	5,1 m
Gerüsthöhe	6,33 m
Material	Aluminium
Klappbar	Nein
Verpackungsgrößengewicht	214,8 kg

Zertifikate / Siegel



Layher Steigtechnik GmbH

Ochsenbacher Straße 56
74363 Güglingen-Eibensbach
Deutschland

Telefon (0 71 35) 70-5 00
E-Mail info@layher.com
www.layher-steigtechnik.com

Alle Preise verstehen sich zzgl. gesetzl. MwSt.
Technische Änderungen vorbehalten. Bauteilgewichte unterliegen Schwankungen aufgrund von Toleranzen und können daher von den gemachten Angaben abweichen. Es gelten ausschließlich unsere derzeit gültigen Liefer-, Zahlungs-, Miet- und Reparaturbedingungen. Auf Anfrage schicken wir Ihnen diese gerne zu. Außerdem sind sie unter agb.layher-steigtechnik.com abrufbar.

DATEN BLATT

Layher 

Mehr möglich. Die Steigtechnik.

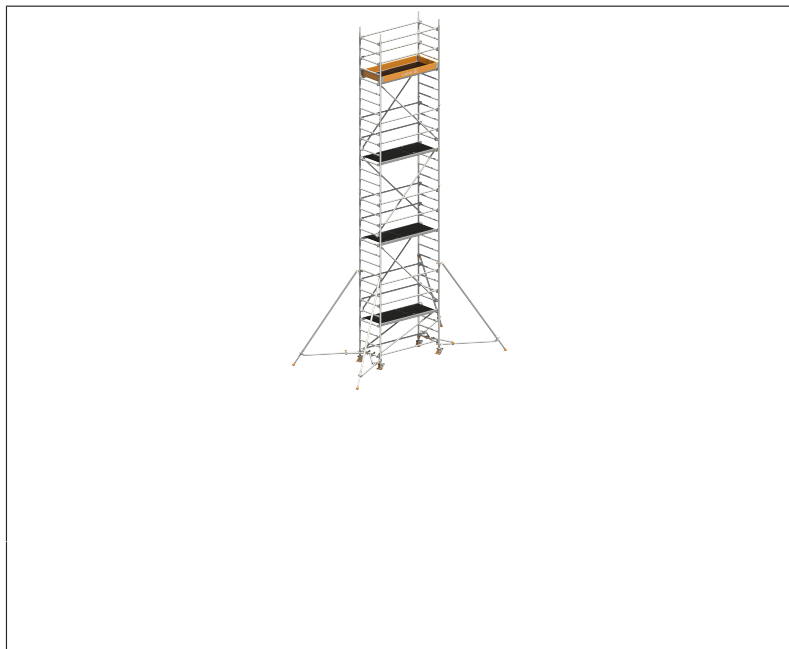
Erstellt: 11.06.2025



Das kompakte und leichte Fahrgerüst für Arbeiten bei geringen Platzverhältnissen mit Gerüststützen. Gerüststützen, als Basisverbreiterung. Der Sicherheitsaufbau P2, die kollektive Schutzmaßnahme.

Art.-Nr.	1403.226
Feldlänge	1,8 m
Feldbreite	0,75 m
Arbeitshöhe	8,10 m
Standhöhe	6,1 m
Gerüsthöhe	7,33 m
Material	Aluminium
Klappbar	Nein
Verpackungsgrößengewicht	225,6 kg

Zertifikate / Siegel



Das kompakte und leichte Fahrgerüst für Arbeiten bei geringen Platzverhältnissen mit Gerüststützen. Gerüststützen, als Basisverbreiterung. Der Sicherheitsaufbau P2, die kollektive Schutzmaßnahme.

Art.-Nr.	1403.227
Feldlänge	1,8 m
Feldbreite	0,75 m
Arbeitshöhe	9,10 m
Standhöhe	7,1 m
Gerüsthöhe	8,33 m
Material	Aluminium
Klappbar	Nein
Verpackungsgrößengewicht	263,2 kg

Zertifikate / Siegel



Layher Steigtechnik GmbH

Ochsenbacher Straße 56
74363 Güglingen-Eibensbach
Deutschland

Telefon (0 71 35) 70-5 00
E-Mail info@layher.com
www.layher-steigtechnik.com

Alle Preise verstehen sich zzgl. gesetzl. MwSt.
Technische Änderungen vorbehalten. Bauteilgewichte unterliegen Schwankungen aufgrund von Toleranzen und können daher von den gemachten Angaben abweichen. Es gelten ausschließlich unsere derzeit gültigen Liefer-, Zahlungs-, Miet- und Reparaturbedingungen. Auf Anfrage schicken wir Ihnen diese gerne zu. Außerdem sind sie unter agb.layher-steigtechnik.com abrufbar.

DATEN BLATT

Layher 

Mehr möglich. Die Steigtechnik.

Erstellt: 11.06.2025



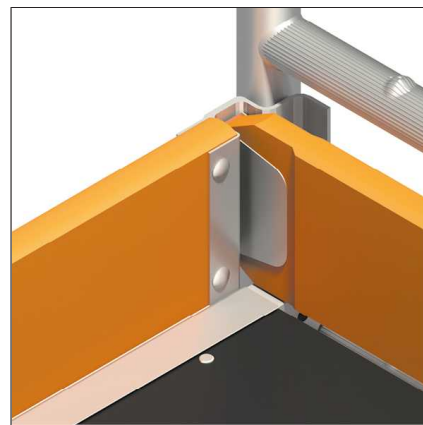
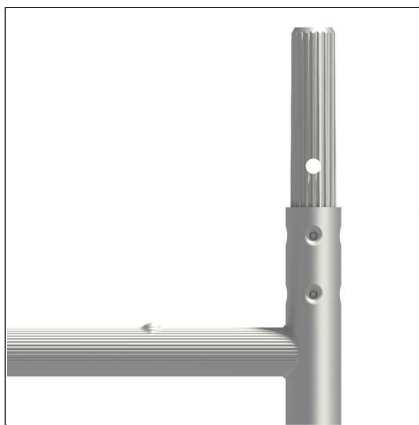
Das kompakte und leichte Fahrgerüst für Arbeiten bei geringen Platzverhältnissen mit Gerüststützen. Gerüststützen, als Basisverbreiterung. Der Sicherheitsaufbau P2, die kollektive Schutzmaßnahme.

Art.-Nr.	1403.222
Feldlänge	1,8 m
Feldbreite	0,75 m
Arbeitshöhe	4,10 m
Standhöhe	2,1 m
Gerüsthöhe	3,33 m
Material	Aluminium
Klappbar	Nein
Verpackungsgrößengewicht	130,5 kg

Zertifikate / Siegel



Weitere Produktbilder



Layher Steigtechnik GmbH

Ochsenbacher Straße 56
74363 Güglingen-Eibensbach
Deutschland

Telefon (0 71 35) 70-5 00
E-Mail info@layher.com
www.layher-steigtechnik.com

Alle Preise verstehen sich zzgl. gesetzl. MwSt.

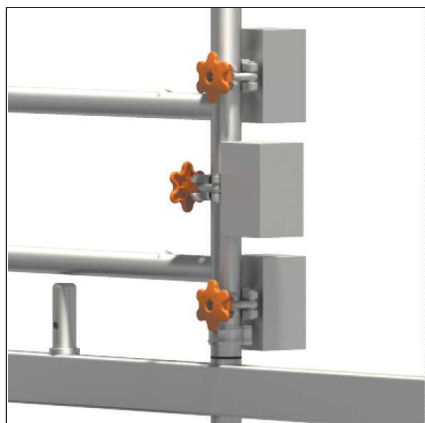
Technische Änderungen vorbehalten. Bauteilgewichte unterliegen Schwankungen aufgrund von Toleranzen und können daher von den gemachten Angaben abweichen. Es gelten ausschließlich unsere derzeit gültigen Liefer-, Zahlungs-, Miet- und Reparaturbedingungen. Auf Anfrage schicken wir Ihnen diese gerne zu. Außerdem sind sie unter agb.layher-steigtechnik.com abrufbar.

DATEN BLATT

Layher 

Mehr möglich. Die Steigtechnik.

Erstellt: 11.06.2025



Anwendungsbilder



Layher Steigtechnik GmbH

Ochsenbacher Straße 56
74363 Güglingen-Eibensbach
Deutschland

Telefon (0 71 35) 70-5 00
E-Mail info@layher.com
www.layher-steigtechnik.com

Alle Preise verstehen sich zzgl. gesetzl. MwSt.
Technische Änderungen vorbehalten. Bauteilgewichte unterliegen Schwankungen aufgrund von Toleranzen und können daher von den gemachten Angaben abweichen. Es gelten ausschließlich unsere derzeit gültigen Liefer-, Zahlungs-, Miet- und Reparaturbedingungen. Auf Anfrage schicken wir Ihnen diese gerne zu. Außerdem sind sie unter agb.layher-steigtechnik.com abrufbar.