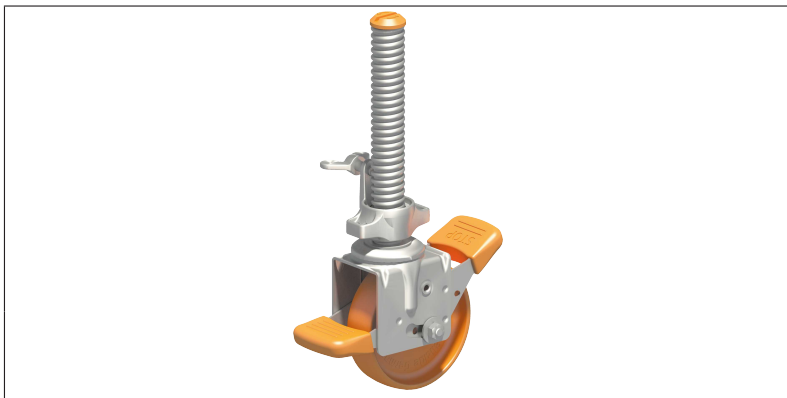


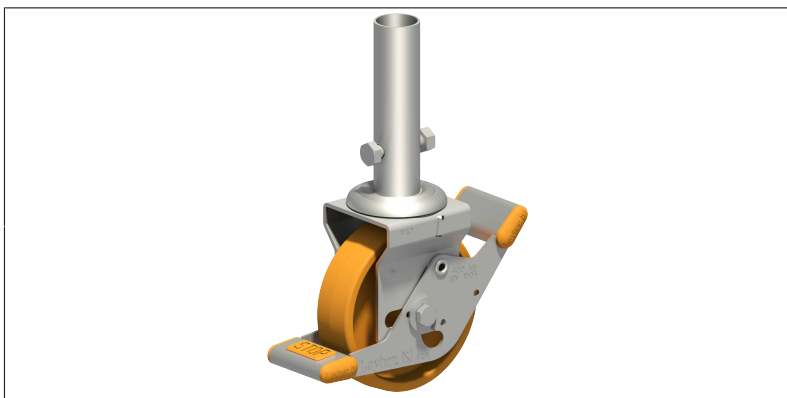
DATEN BLATT

Lenkrollen 400



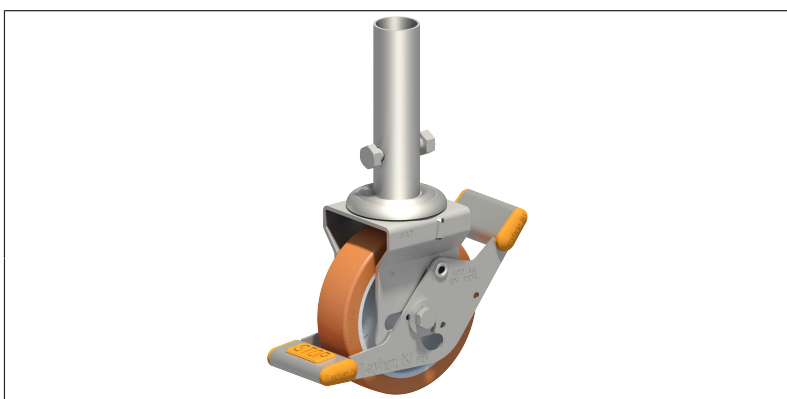
Kunststoffrad, mit Fußspindel, Verstellbereich 0,2 – 0,35 m, Spindelmutter mit Feststeller, Rolle mit Doppelbremshebel und Lastzentrierung im gebremsten Zustand, Zulässige Belastung: 7 kN (\approx 700 kg)

Art.-Nr.	1300.150
Material	Kunststoff-Stahl verzinkt
Verpackungsgrößengewicht	3,9 kg



Kunststoffrad, mit Doppelbremshebel, Zulässige Belastung: 4 kN (\approx 400 kg)

Art.-Nr.	1301.150
Material	Kunststoff-Stahl verzinkt
Verpackungsgrößengewicht	2,53 kg



Kunststoffrad mit Polyurethan-Belag, Spezialrolle für empfindliche Böden, Zulässige Belastung: 4 kN (\approx 400 kg)

Art.-Nr.	1303.150
Material	Kunststoff-Stahl verzinkt
Verpackungsgrößengewicht	2,68 kg

DATEN BLATT

Layher 

Mehr möglich. Die Steigtechnik.

Erstellt: 11.06.2025



D=150 mm, mit einfachem Bremshebel und Lastzentrierung in gebremstem Zustand, Rad- und Drehkranz bremsbar, Stahl, Kunststoffrad

Art.-Nr.	1312.150
Material	Kunststoff-Stahl verzinkt
Verpackungsgrößen- gewicht	6,6 kg

Layher Steigtechnik GmbH

Ochsenbacher Straße 56
74363 Güglingen-Eibensbach
Deutschland

Telefon (0 71 35) 70-5 00
E-Mail info@layher.com
www.layher-steigtechnik.com

Alle Preise verstehen sich zzgl. gesetzl. MwSt.

Technische Änderungen vorbehalten. Bauteilgewichte unterliegen Schwankungen aufgrund von Toleranzen und können daher von den gemachten Angaben abweichen. Es gelten ausschließlich unsere derzeit gültigen Liefer-, Zahlungs-, Miet- und Reparaturbedingungen. Auf Anfrage schicken wir Ihnen diese gerne zu. Außerdem sind sie unter agb.layher-steigtechnik.com abrufbar.