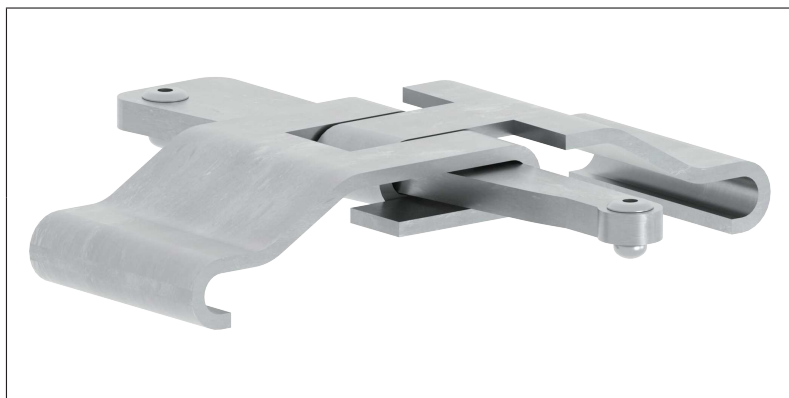


DATEN BLATT

Verbindungsklammer Alu Steg 600



Stahl, Verbinden der Alu-Stege Art.-Nr. 1348.xxx

Art.-Nr.	1331.000
Material	Stahl feuerverzinkt
Verpackungsgrößen- gewicht	0,4 kg