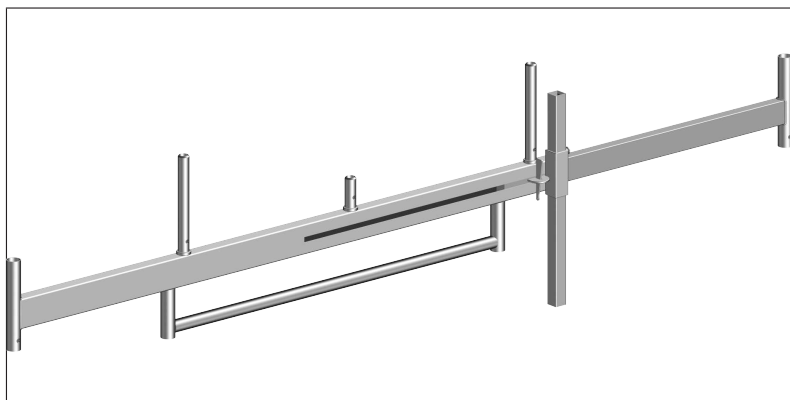


DATEN BLATT

Fahrbalken mit 2 Rohrverbindern



Stahl-Rechteckrohr, feuerverzinkt, Systemteil zur Basisverbreiterung

Art.-Nr.	1323.320
Material	Stahl feuerverzinkt
Klappbar	Nein
Verpackungsgrößen- gewicht	42,5 kg