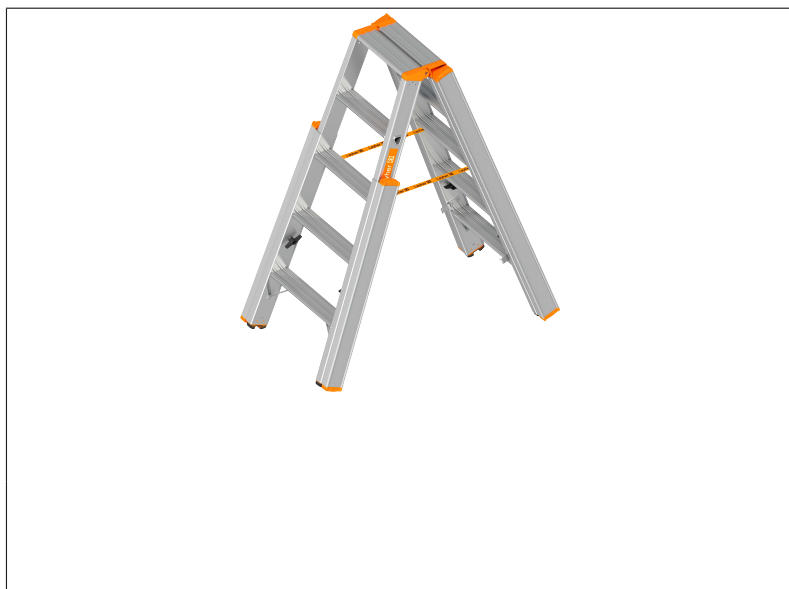


Treppenstehleiter mit Stufen TOPIC 1062

Die professionelle Lösung nicht nur für das Treppenhaus. Mit der Treppenstehleiter ist der Niveaueausgleich auf unebenem Gelände oder Treppen kein Problem. Die robuste Bauweise und durchdachte Detaillösungen garantieren eine optimale Handhabung. Die an der Leiter montierten Holmverlängerungen sind mit den innen am Leiternholm angebrachten Flügelmuttern schnell arretiert und leicht zu einzustellen. 80 mm breite, geriffelte Stufen mit Rutschfestigkeit R12 in Laufrichtung. Verstellbereich der Holmverlängerungen auf der einen Seite von 40 cm und auf der anderen von 80 cm. Robuste, kunststoffummantelte Stahlscharniere. Reißfeste Polyester-Gurtbänder.



Treppenstehleiter mit Stufen für den Niveaueausgleich auf unebenem Gelände oder auf Treppen.

| | |
|-----------------------------------|-----------|
| Art.-Nr. | 1062.005 |
| Länge (Leiter) | 1,25 m |
| Arbeitshöhe | 2,70 m |
| Standhöhe | 0,7 m |
| Max. Belastung | 150 kg |
| Anzahl Leiternteile und Auftritte | 2 x 5 |
| Material | Aluminium |
| Klappbar | Ja |
| Verpackungsgrößengewicht | 14,3 kg |

Zertifikate / Siegel



DATEN BLATT

Layher 

Mehr möglich. Die Steigtechnik.

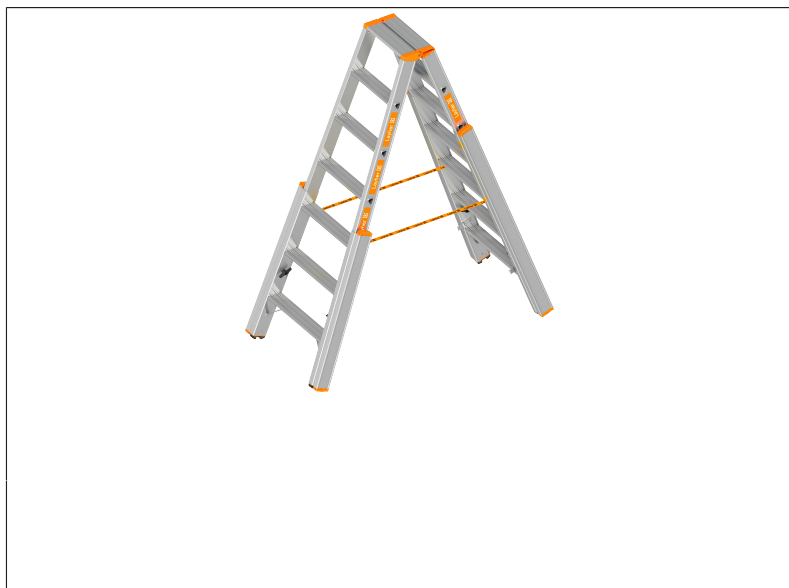
Erstellt: 14.01.2026



Treppenstehleiter mit Stufen für den Niveaueausgleich auf unebenem Gelände oder auf Treppen.

| | |
|-----------------------------------|-----------|
| Art.-Nr. | 1062.006 |
| Länge (Leiter) | 1,50 m |
| Arbeitshöhe | 2,95 m |
| Standhöhe | 0,95 m |
| Max. Belastung | 150 kg |
| Anzahl Leiternteile und Auftritte | 2 x 6 |
| Material | Aluminium |
| Klappbar | Ja |
| Verpackungsgrößengewicht | 15,2 kg |

Zertifikate / Siegel



Treppenstehleiter mit Stufen für den Niveaueausgleich auf unebenem Gelände oder auf Treppen.

| | |
|-----------------------------------|-----------|
| Art.-Nr. | 1062.007 |
| Länge (Leiter) | 1,75 m |
| Arbeitshöhe | 3,20 m |
| Standhöhe | 1,2 m |
| Max. Belastung | 150 kg |
| Anzahl Leiternteile und Auftritte | 2 x 7 |
| Material | Aluminium |
| Klappbar | Ja |
| Verpackungsgrößengewicht | 17,3 kg |

Zertifikate / Siegel



Layher Steigtechnik GmbH

Ochsenbacher Straße 56
74363 Güglingen-Eibensbach
Deutschland

Telefon (0 71 35) 70-5 00
E-Mail info@layher.com
www.layher-steigtechnik.com

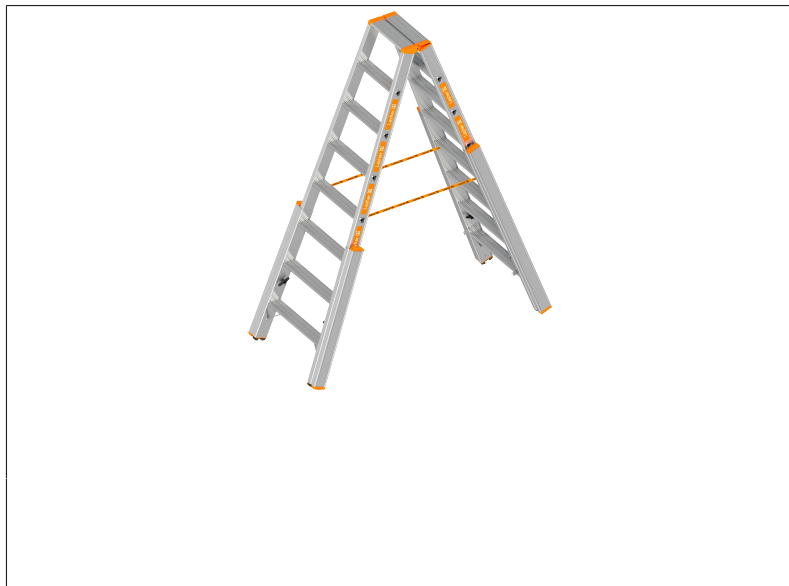
Alle Preise verstehen sich zzgl. gesetzl. MwSt.
Technische Änderungen vorbehalten. Bauteilgewichte unterliegen Schwankungen aufgrund von Toleranzen und können daher von den gemachten Angaben abweichen. Es gelten ausschließlich unsere derzeit gültigen Liefer-, Zahlungs-, Miet- und Reparaturbedingungen. Auf Anfrage schicken wir Ihnen diese gerne zu. Außerdem sind sie unter agb.layher-steigtechnik.com abrufbar.

DATEN BLATT

Layher 

Mehr möglich. Die Steigtechnik.

Erstellt: 14.01.2026



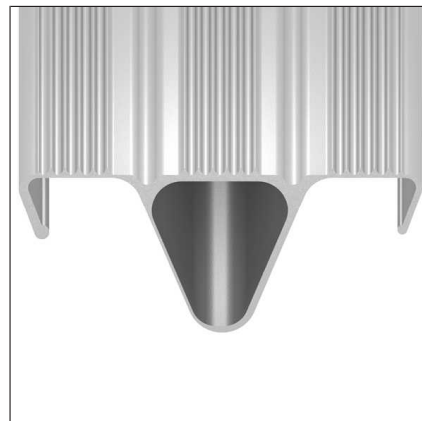
Treppenstehleiter mit Stufen für den Niveaueausgleich auf unebenem Gelände oder auf Treppen.

| | |
|-----------------------------------|-----------|
| Art.-Nr. | 1062.008 |
| Länge (Leiter) | 2,00 m |
| Arbeitshöhe | 3,40 m |
| Standhöhe | 1,4 m |
| Max. Belastung | 150 kg |
| Anzahl Leiternteile und Auftritte | 2 x 8 |
| Material | Aluminium |
| Klappbar | Ja |
| Verpackungsgrößengewicht | 19,3 kg |

Zertifikate / Siegel



Weitere Produktbilder



Layher Steigtechnik GmbH

Ochsenbacher Straße 56
74363 Güglingen-Eibensbach
Deutschland

Telefon (0 71 35) 70-5 00
E-Mail info@layher.com
www.layher-steigtechnik.com

Alle Preise verstehen sich zzgl. gesetzl. MwSt.

Technische Änderungen vorbehalten. Bauteilgewichte unterliegen Schwankungen aufgrund von Toleranzen und können daher von den gemachten Angaben abweichen. Es gelten ausschließlich unsere derzeit gültigen Liefer-, Zahlungs-, Miet- und Reparaturbedingungen. Auf Anfrage schicken wir Ihnen diese gerne zu. Außerdem sind sie unter agb.layher-steigtechnik.com abrufbar.

DATEN BLATT

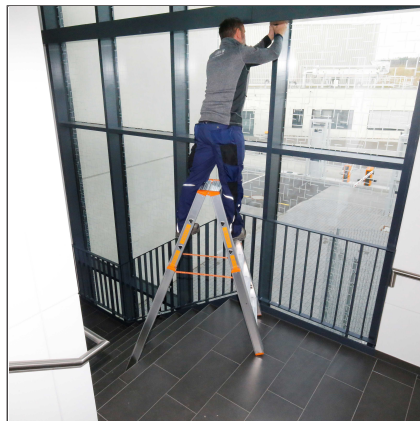
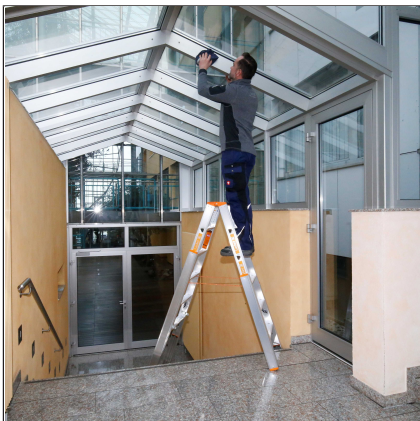
Layher 

Mehr möglich. Die Steigtechnik.

Erstellt: 14.01.2026



Anwendungsbilder



Layher Steigtechnik GmbH

Ochsenbacher Straße 56
74363 Güglingen-Eibensbach
Deutschland

Telefon (0 71 35) 70-5 00
E-Mail info@layher.com
www.layher-steigtechnik.com

Alle Preise verstehen sich zzgl. gesetzl. MwSt.

Technische Änderungen vorbehalten. Bauteilgewichte unterliegen Schwankungen aufgrund von Toleranzen und können daher von den gemachten Angaben abweichen. Es gelten ausschließlich unsere derzeit gültigen Liefer-, Zahlungs-, Miet- und Reparaturbedingungen. Auf Anfrage schicken wir Ihnen diese gerne zu. Außerdem sind sie unter agb.layher-steigtechnik.com abrufbar.