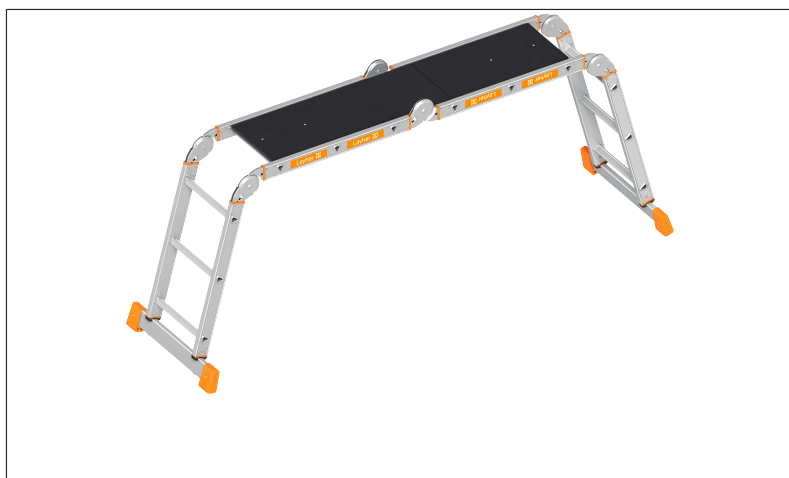


DATEN BLATT

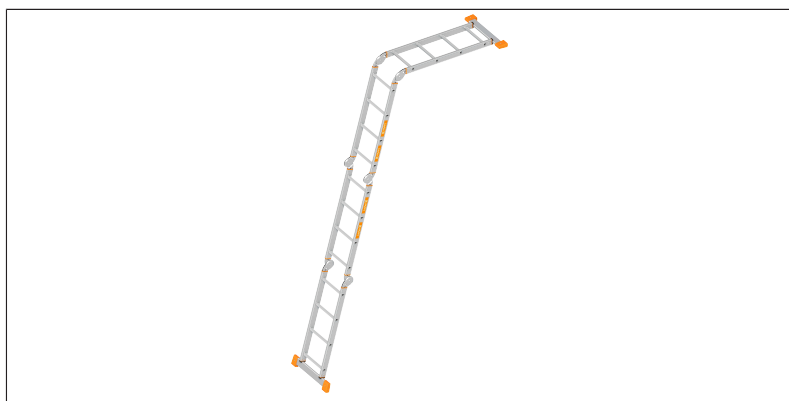
Kofferraumleiter TOPIC 1057

Mit der Änderung der Norm DIN EN 131-4 müssen Vielzweckleitern, wie die Layher Kofferraumleiter TOPIC 1057.043 mit 4x3 Sprossen, die als Arbeitsbühne genutzt werden kann, vom Hersteller inklusive passender Plattformen ausgeliefert werden. Für kleinste Transport- und Lagermaße. Sehr vielseitig einsetzbar. Als Stehleiter, Anlegeleiter, Anlegeleiter mit Wandabstand und als Arbeitsbühne (nur mit Auflage). Sicherheitsgelenke automatisch einrastend, mit leichtem Druck zu lösen.



Vielfach einsetzbare Multifunktionsleiter mit kleinsten Transportmaßen.

Art.-Nr.	1057.043
Länge (Leiter)	1,04 m
Arbeitshöhe	2,89 m
Standhöhe	0,89 m
Max. Belastung	150 kg
Anzahl Leiterteile und Auftritte	4 x 3
Material	Aluminium
Klappbar	Ja
Verpackungsgrößengewicht	18 kg



Vielfach einsetzbare Multifunktionsleiter mit kleinsten Transportmaßen.

Art.-Nr.	1057.116
Länge (Leiter)	1,29 m
Max. Belastung	150 kg
Anzahl Leiterteile und Auftritte	4 x 4
Material	Aluminium
Klappbar	Ja
Verpackungsgrößengewicht	16,5 kg

DATEN BLATT

Layher 

Mehr möglich. Die Steigtechnik.

Erstellt: 14.01.2026

Weitere Produktbilder



Anwendungsbilder



Layher Steigtechnik GmbH

Ochsenbacher Straße 56
74363 Güglingen-Eibensbach
Deutschland

Telefon (0 71 35) 70-5 00
E-Mail info@layher.com
www.layher-steigtechnik.com

Alle Preise verstehen sich zzgl. gesetzl. MwSt.

Technische Änderungen vorbehalten. Bauteilgewichte unterliegen Schwankungen aufgrund von Toleranzen und können daher von den gemachten Angaben abweichen. Es gelten ausschließlich unsere derzeit gültigen Liefer-, Zahlungs-, Miet- und Reparaturbedingungen. Auf Anfrage schicken wir Ihnen diese gerne zu. Außerdem sind sie unter agb.layher-steigtechnik.com abrufbar.