

# DATEN BLATT

Layher 

Mehr möglich. Die Steigtechnik.

Erstellt: 14.01.2026

## Stufenstehtleiter TOPIC 1043

Die klassische Ausführung der Stehtleiter mit bequemen breiten Stufen. Kunststoffummantelte Stahlscharniere, Verstärkungswinkel und reißfeste Polyester-Gurtbänder sind Qualitätsmerkmale. Beide oberen Stufen bilden gemeinsam eine Ablagefläche. Die TOPIC 1043 ist optional auch mit einer Kette als Spreizsicherung erhältlich (Preis auf Anfrage).



Die klassische Ausführung der Stehtleiter mit bequemen breiten Stufen.

Art.-Nr.	1043.003
Länge (Leiter)	0,75 m
Arbeitshöhe	2,25 m
Standhöhe	0,25 m
Max. Belastung	250 kg
Anzahl Leiterteile und Auftritte	2 x 3
Material	Aluminium
Klappbar	Ja
Verpackungsgrößengewicht	5,6 kg

Zertifikate / Siegel



Die klassische Ausführung der Stehtleiter mit bequemen breiten Stufen.

Art.-Nr.	1043.004
Länge (Leiter)	1,00 m
Arbeitshöhe	2,50 m
Standhöhe	0,5 m
Max. Belastung	250 kg
Anzahl Leiterteile und Auftritte	2 x 4
Material	Aluminium
Klappbar	Ja
Verpackungsgrößengewicht	6,8 kg

Zertifikate / Siegel



Layher Steigtechnik GmbH

Ochsenbacher Straße 56  
74363 Güglingen-Eibensbach  
Deutschland

Telefon (0 71 35) 70-5 00  
E-Mail info@layher.com  
www.layher-steigtechnik.com

Alle Preise verstehen sich zzgl. gesetzl. MwSt.  
Technische Änderungen vorbehalten. Bauteilgewichte unterliegen Schwankungen aufgrund von Toleranzen und können daher von den gemachten Angaben abweichen. Es gelten ausschließlich unsere derzeit gültigen Liefer-, Zahlungs-, Miet- und Reparaturbedingungen. Auf Anfrage schicken wir Ihnen diese gerne zu. Außerdem sind sie unter [agb.layher-steigtechnik.com](http://agb.layher-steigtechnik.com) abrufbar.

# DATEN BLATT

Layher 

Mehr möglich. Die Steigtechnik.

Erstellt: 14.01.2026



Die klassische Ausführung der Stehleiter mit bequemen breiten Stufen.

Art.-Nr.	1043.005
Länge (Leiter)	1,25 m
Arbeitshöhe	2,70 m
Standhöhe	0,7 m
Max. Belastung	250 kg
Anzahl Leiternteile und Auftritte	2 x 5
Material	Aluminium
Klappbar	Ja
Verpackungsgrößengewicht	8,4 kg

Zertifikate / Siegel



Die klassische Ausführung der Stehleiter mit bequemen breiten Stufen.

Art.-Nr.	1043.006
Länge (Leiter)	1,50 m
Arbeitshöhe	2,95 m
Standhöhe	0,95 m
Max. Belastung	200 kg
Anzahl Leiternteile und Auftritte	2 x 6
Material	Aluminium
Klappbar	Ja
Verpackungsgrößengewicht	9,8 kg

Zertifikate / Siegel



Layher Steigtechnik GmbH

Ochsenbacher Straße 56  
74363 Güglingen-Eibensbach  
Deutschland

Telefon (0 71 35) 70-5 00  
E-Mail [info@layher.com](mailto:info@layher.com)  
[www.layher-steigtechnik.com](http://www.layher-steigtechnik.com)

Alle Preise verstehen sich zzgl. gesetzl. MwSt.  
Technische Änderungen vorbehalten. Bauteilgewichte unterliegen Schwankungen aufgrund von Toleranzen und können daher von den gemachten Angaben abweichen. Es gelten ausschließlich unsere derzeit gültigen Liefer-, Zahlungs-, Miet- und Reparaturbedingungen. Auf Anfrage schicken wir Ihnen diese gerne zu. Außerdem sind sie unter [agb.layher-steigtechnik.com](http://agb.layher-steigtechnik.com) abrufbar.

# DATEN BLATT

Layher 

Mehr möglich. Die Steigtechnik.

Erstellt: 14.01.2026



Die klassische Ausführung der Stehleiter mit bequemen breiten Stufen.

Art.-Nr.	1043.007
Länge (Leiter)	1,75 m
Arbeitshöhe	3,20 m
Standhöhe	1,2 m
Max. Belastung	200 kg
Anzahl Leiternteile und Auftritte	2 x 7
Material	Aluminium
Klappbar	Ja
Verpackungsgrößengewicht	11,4 kg

Zertifikate / Siegel



Die klassische Ausführung der Stehleiter mit bequemen breiten Stufen.

Art.-Nr.	1043.008
Länge (Leiter)	2,00 m
Arbeitshöhe	3,40 m
Standhöhe	1,4 m
Max. Belastung	200 kg
Anzahl Leiternteile und Auftritte	2 x 8
Material	Aluminium
Klappbar	Ja
Verpackungsgrößengewicht	13,4 kg

Zertifikate / Siegel



Layher Steigtechnik GmbH

Ochsenbacher Straße 56  
74363 Güglingen-Eibensbach  
Deutschland

Telefon (0 71 35) 70-5 00  
E-Mail [info@layher.com](mailto:info@layher.com)  
[www.layher-steigtechnik.com](http://www.layher-steigtechnik.com)

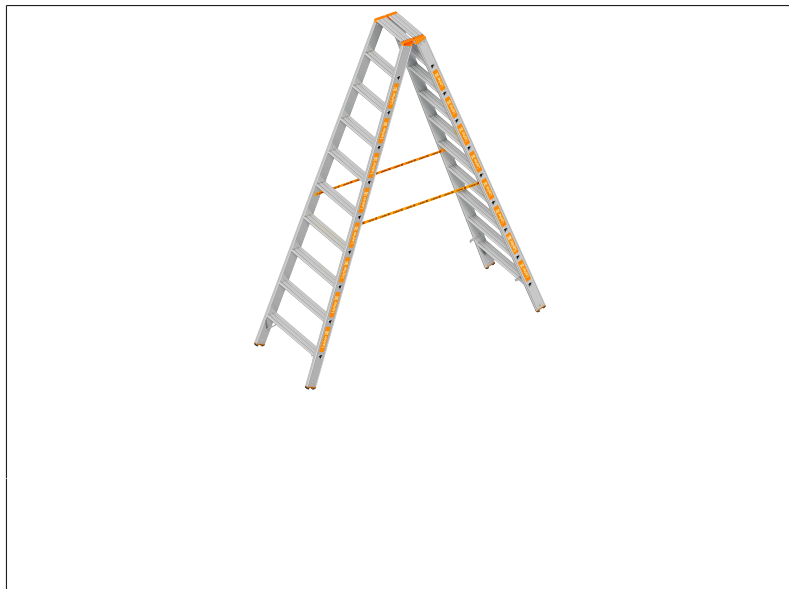
Alle Preise verstehen sich zzgl. gesetzl. MwSt.  
Technische Änderungen vorbehalten. Bauteilgewichte unterliegen Schwankungen aufgrund von Toleranzen und können daher von den gemachten Angaben abweichen. Es gelten ausschließlich unsere derzeit gültigen Liefer-, Zahlungs-, Miet- und Reparaturbedingungen. Auf Anfrage schicken wir Ihnen diese gerne zu. Außerdem sind sie unter [agb.layher-steigtechnik.com](http://agb.layher-steigtechnik.com) abrufbar.

# DATEN BLATT

Layher 

Mehr möglich. Die Steigtechnik.

Erstellt: 14.01.2026



Die klassische Ausführung der Stehleiter mit bequemen breiten Stufen.

Art.-Nr.	1043.010
Länge (Leiter)	2,50 m
Arbeitshöhe	3,90 m
Standhöhe	1,9 m
Max. Belastung	150 kg
Anzahl Leiternteile und Auftritte	2 x 10
Material	Aluminium
Klappbar	Ja
Verpackungsgrößengewicht	16,2 kg

Zertifikate / Siegel



Die klassische Ausführung der Stehleiter mit bequemen breiten Stufen.

Art.-Nr.	1043.012
Länge (Leiter)	3,00 m
Arbeitshöhe	4,40 m
Standhöhe	2,4 m
Max. Belastung	150 kg
Anzahl Leiternteile und Auftritte	2 x 12
Material	Aluminium
Klappbar	Ja
Verpackungsgrößengewicht	19,8 kg

Zertifikate / Siegel



Layher Steigtechnik GmbH

Ochsenbacher Straße 56  
74363 Güglingen-Eibensbach  
Deutschland

Telefon (0 71 35) 70-5 00  
E-Mail [info@layher.com](mailto:info@layher.com)  
[www.layher-steigtechnik.com](http://www.layher-steigtechnik.com)

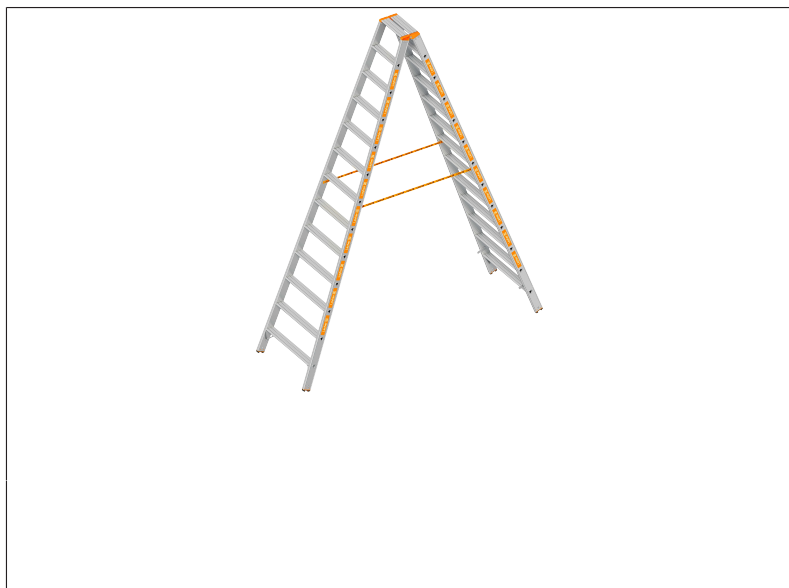
Alle Preise verstehen sich zzgl. gesetzl. MwSt.  
Technische Änderungen vorbehalten. Bauteilgewichte unterliegen Schwankungen aufgrund von Toleranzen und können daher von den gemachten Angaben abweichen. Es gelten ausschließlich unsere derzeit gültigen Liefer-, Zahlungs-, Miet- und Reparaturbedingungen. Auf Anfrage schicken wir Ihnen diese gerne zu. Außerdem sind sie unter [agb.layher-steigtechnik.com](http://agb.layher-steigtechnik.com) abrufbar.

# DATEN BLATT

Layher 

Mehr möglich. Die Steigtechnik.

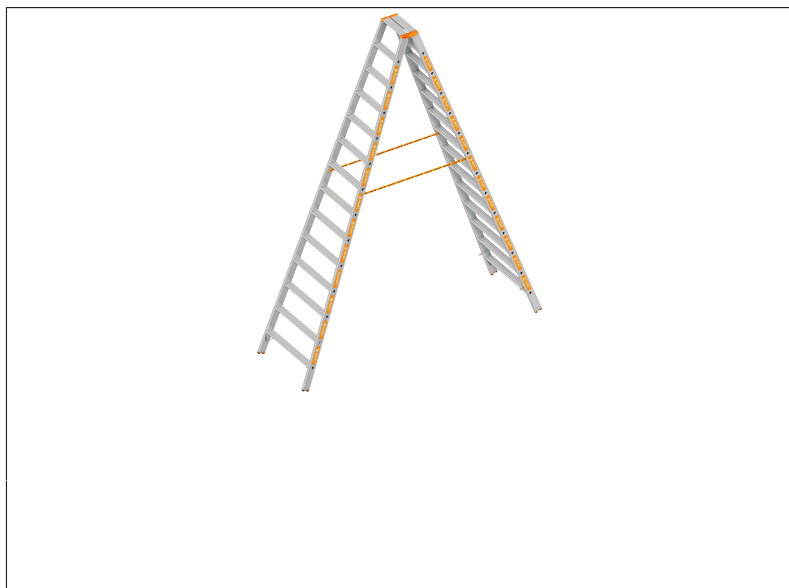
Erstellt: 14.01.2026



Die klassische Ausführung der Stehleiter mit bequemen breiten Stufen.

Art.-Nr.	1043.013
Länge (Leiter)	3,30 m
Arbeitshöhe	4,60 m
Standhöhe	2,6 m
Max. Belastung	150 kg
Anzahl Leiternteile und Auftritte	2 x 13
Material	Aluminium
Klappbar	Ja
Verpackungsgrößengewicht	21,6 kg

Zertifikate / Siegel



Die klassische Ausführung der Stehleiter mit bequemen breiten Stufen.

Art.-Nr.	1043.014
Länge (Leiter)	3,50 m
Arbeitshöhe	4,80 m
Standhöhe	2,8 m
Max. Belastung	150 kg
Anzahl Leiternteile und Auftritte	2 x 14
Material	Aluminium
Klappbar	Ja
Verpackungsgrößengewicht	23,4 kg

Zertifikate / Siegel



Layher Steigtechnik GmbH

Ochsenbacher Straße 56  
74363 Güglingen-Eibensbach  
Deutschland

Telefon (0 71 35) 70-5 00  
E-Mail [info@layher.com](mailto:info@layher.com)  
[www.layher-steigtechnik.com](http://www.layher-steigtechnik.com)

Alle Preise verstehen sich zzgl. gesetzl. MwSt.  
Technische Änderungen vorbehalten. Bauteilgewichte unterliegen Schwankungen aufgrund von Toleranzen und können daher von den gemachten Angaben abweichen. Es gelten ausschließlich unsere derzeit gültigen Liefer-, Zahlungs-, Miet- und Reparaturbedingungen. Auf Anfrage schicken wir Ihnen diese gerne zu. Außerdem sind sie unter [agb.layher-steigtechnik.com](http://agb.layher-steigtechnik.com) abrufbar.

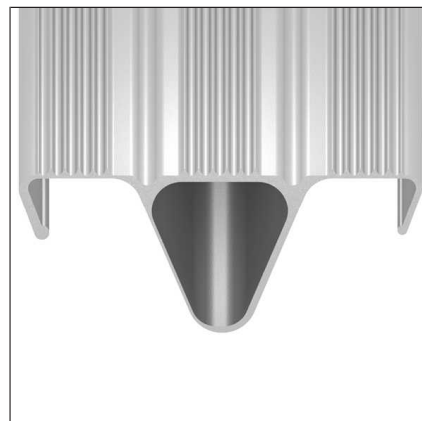
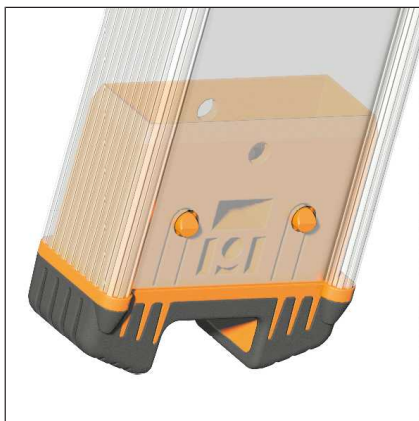
# DATEN BLATT

Layher 

Mehr möglich. Die Steigtechnik.

Erstellt: 14.01.2026

## Weitere Produktbilder



## Anwendungsbilder



Layher Steigtechnik GmbH

Ochsenbacher Straße 56  
74363 Güglingen-Eibensbach  
Deutschland

Telefon (0 71 35) 70-5 00  
E-Mail [info@layher.com](mailto:info@layher.com)  
[www.layher-steigtechnik.com](http://www.layher-steigtechnik.com)

Alle Preise verstehen sich zzgl. gesetzl. MwSt.  
Technische Änderungen vorbehalten. Bauteilgewichte unterliegen Schwankungen aufgrund von Toleranzen und können daher von den gemachten Angaben abweichen. Es gelten ausschließlich unsere derzeit gültigen Liefer-, Zahlungs-, Miet- und Reparaturbedingungen. Auf Anfrage schicken wir Ihnen diese gerne zu. Außerdem sind sie unter [agb.layher-steigtechnik.com](http://agb.layher-steigtechnik.com) abrufbar.