

DATEN BLATT

Uni Kompakt

Das Universalgerüst Uni Kompakt mit dem doppelt breiten Arbeitsboden und dennoch kompakten Grundmaßen – bietet ausreichenden Arbeitsplatz in der Höhe auch für Arbeiten mit Material und dennoch üppiger Bewegungsfreiheit. Standleitern (1,50 m breit) aus Aluminium für Steckmontage, Geländer und Diagonalen aus Aluminium sind einfach einzurasten. Arbeitsböden aus Aluminium-Rahmen und Sperrholz-Einlage als Durchstieg für gefahrlosen Innenaufstieg. Robuste Lenkrollen mit zentrischer Lasteinleitung nach Arretierung für besondere Standfestigkeit sowie Stahlspindeln zum Niveaueausgleich. Basisverbreiterung: mit Fahrbalken aus Stahl, teleskopierbar für wahlweises Arbeiten an Decke oder Wand, erst ab 8,38 m Arbeitshöhe notwendig. Dank der Gerüststützen kann die Ballastierung reduziert werden.



Das Universalgerüst Uni Kompakt mit doppelt breiten Arbeitsboden und dennoch kompakten Grundmaßen.

Art.-Nr.	0005.001
Feldlänge	1,8 m
Feldbreite	1,5 m
Arbeitshöhe	3,20 m
Standhöhe	1,2 m
Gerüsthöhe	2,43 m
Material	Aluminium
Klappbar	Nein
Verpackungsgrößen- gewicht	92,2 kg



Das Universalgerüst Uni Kompakt mit doppelt breiten Arbeitsboden und dennoch kompakten Grundmaßen.

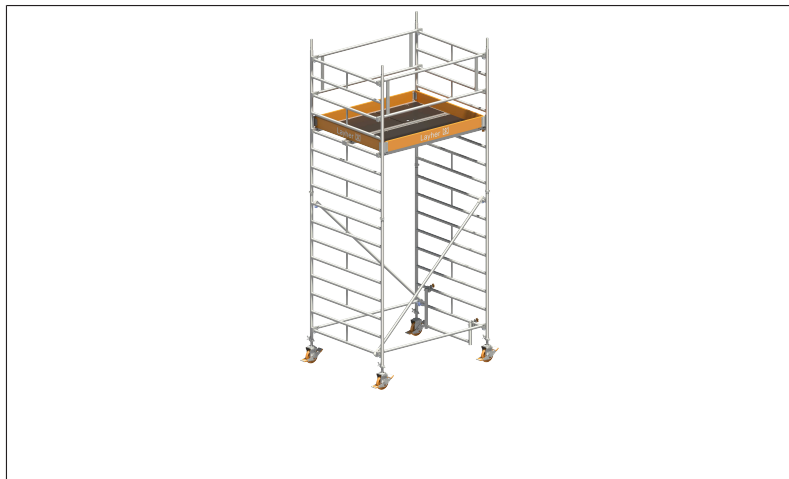
Art.-Nr.	0005.002
Feldlänge	1,8 m
Feldbreite	1,5 m
Arbeitshöhe	4,20 m
Standhöhe	2,2 m
Gerüsthöhe	3,43 m
Material	Aluminium
Klappbar	Nein
Verpackungsgrößen- gewicht	134,6 kg

DATEN BLATT

Layher 

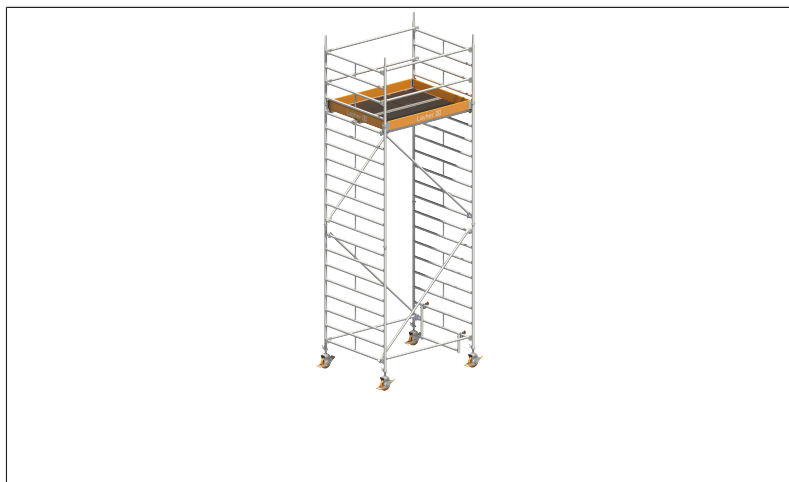
Mehr möglich. Die Steigtechnik.

Erstellt: 11.06.2025



Das Universalgerüst Uni Kompakt mit doppelt breiten Arbeitsboden und dennoch kompakten Grundmaßen.

Art.-Nr.	0005.003
Feldlänge	1,8 m
Feldbreite	1,5 m
Arbeitshöhe	5,20 m
Standhöhe	3,2 m
Gerüsthöhe	4,43 m
Material	Aluminium
Klappbar	Nein
Verpackungsgrößen- gewicht	150 kg



Das Universalgerüst Uni Kompakt mit doppelt breiten Arbeitsboden und dennoch kompakten Grundmaßen.

Art.-Nr.	0005.004
Feldlänge	1,8 m
Feldbreite	1,5 m
Arbeitshöhe	6,20 m
Standhöhe	4,2 m
Gerüsthöhe	5,43 m
Material	Aluminium
Klappbar	Nein
Verpackungsgrößen- gewicht	168,6 kg

Layher Steigtechnik GmbH

Ochsenbacher Straße 56
74363 Güglingen-Eibensbach
Deutschland

Telefon (0 71 35) 70-5 00
E-Mail info@layher.com
www.layher-steigtechnik.com

Alle Preise verstehen sich zzgl. gesetzl. MwSt.

Technische Änderungen vorbehalten. Bauteilgewichte unterliegen Schwankungen aufgrund von Toleranzen und können daher von den gemachten Angaben abweichen. Es gelten ausschließlich unsere derzeit gültigen Liefer-, Zahlungs-, Miet- und Reparaturbedingungen. Auf Anfrage schicken wir Ihnen diese gerne zu. Außerdem sind sie unter agb.layher-steigtechnik.com abrufbar.

DATEN BLATT

Layher 

Mehr möglich. Die Steigtechnik.

Erstellt: 11.06.2025



Das Universalgerüst Uni Kompakt mit doppelt breiten Arbeitsboden und dennoch kompakten Grundmaßen.

Art.-Nr.	0005.005
Feldlänge	1,8 m
Feldbreite	1,5 m
Arbeitshöhe	7,20 m
Standhöhe	5,2 m
Gerüsthöhe	6,43 m
Material	Aluminium
Klappbar	Nein
Verpackungsgrößen- gewicht	226,1 kg



Das Universalgerüst Uni Kompakt mit doppelt breiten Arbeitsboden und dennoch kompakten Grundmaßen.

Art.-Nr.	0005.006
Feldlänge	1,8 m
Feldbreite	1,5 m
Arbeitshöhe	8,38 m
Standhöhe	6,38 m
Gerüsthöhe	7,61 m
Material	Aluminium
Klappbar	Nein
Verpackungsgrößen- gewicht	326,1 kg

Layher Steigtechnik GmbH

Ochsenbacher Straße 56
74363 Güglingen-Eibensbach
Deutschland

Telefon (0 71 35) 70-5 00
E-Mail info@layher.com
www.layher-steigtechnik.com

Alle Preise verstehen sich zzgl. gesetzl. MwSt.

Technische Änderungen vorbehalten. Bauteilgewichte unterliegen Schwankungen aufgrund von Toleranzen und können daher von den gemachten Angaben abweichen. Es gelten ausschließlich unsere derzeit gültigen Liefer-, Zahlungs-, Miet- und Reparaturbedingungen. Auf Anfrage schicken wir Ihnen diese gerne zu. Außerdem sind sie unter agb.layher-steigtechnik.com abrufbar.

DATEN BLATT

Layher 

Mehr möglich. Die Steigtechnik.

Erstellt: 11.06.2025



Das Universalgerüst Uni Kompakt mit doppelt breiten Arbeitsboden und dennoch kompakten Grundmaßen.

Art.-Nr.	0005.007
Feldlänge	1,8 m
Feldbreite	1,5 m
Arbeitshöhe	9,38 m
Standhöhe	7,38 m
Gerüsthöhe	8,61 m
Material	Aluminium
Klappbar	Nein
Verpackungsgrößen- gewicht	350,7 kg



Das Universalgerüst Uni Kompakt mit doppelt breiten Arbeitsboden und dennoch kompakten Grundmaßen.

Art.-Nr.	0005.008
Feldlänge	1,8 m
Feldbreite	1,5 m
Arbeitshöhe	10,38 m
Standhöhe	8,38 m
Gerüsthöhe	9,61 m
Material	Aluminium
Klappbar	Nein
Verpackungsgrößen- gewicht	364,7 kg

Layher Steigtechnik GmbH

Ochsenbacher Straße 56
74363 Güglingen-Eibensbach
Deutschland

Telefon (0 71 35) 70-5 00
E-Mail info@layher.com
www.layher-steigtechnik.com

Alle Preise verstehen sich zzgl. gesetzl. MwSt.
Technische Änderungen vorbehalten. Bauteilgewichte unterliegen Schwankungen aufgrund von Toleranzen und können daher von den gemachten Angaben abweichen. Es gelten ausschließlich unsere derzeit gültigen Liefer-, Zahlungs-, Miet- und Reparaturbedingungen. Auf Anfrage schicken wir Ihnen diese gerne zu. Außerdem sind sie unter agb.layher-steigtechnik.com abrufbar.

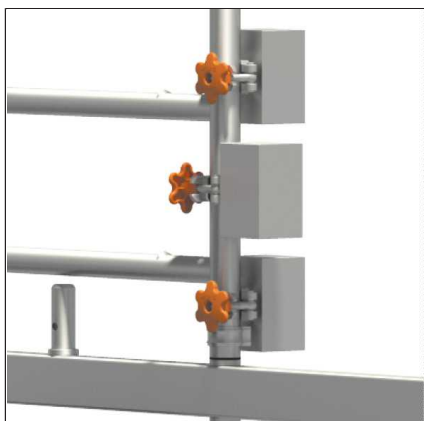
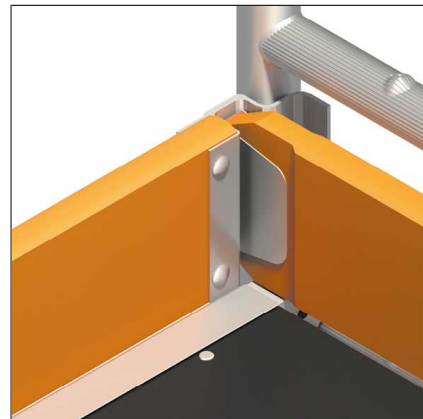
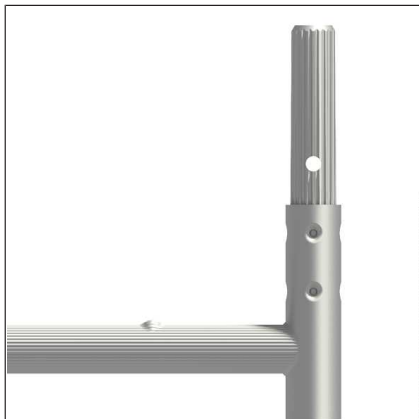
DATEN BLATT

Layher 

Mehr möglich. Die Steigtechnik.

Erstellt: 11.06.2025

Weitere Produktbilder



Anwendungsbilder



Layher Steigtechnik GmbH

Ochsenbacher Straße 56
74363 Güglingen-Eibensbach
Deutschland

Telefon (0 71 35) 70-5 00
E-Mail info@layher.com
www.layher-steigtechnik.com

Alle Preise verstehen sich zzgl. gesetzl. MwSt.
Technische Änderungen vorbehalten. Bauteilgewichte unterliegen Schwankungen aufgrund von Toleranzen und können daher von den gemachten Angaben abweichen. Es gelten ausschließlich unsere derzeit gültigen Liefer-, Zahlungs-, Miet- und Reparaturbedingungen. Auf Anfrage schicken wir Ihnen diese gerne zu. Außerdem sind sie unter agb.layher-steigtechnik.com abrufbar.