

DATEN BLATT

Layher 

Mehr möglich. Die Steigtechnik.

Erstellt: 11.06.2025

Uni Komfort

Das Uni Komfort Gerüst ist das kompakte Gerüst, ideal für den Monteur bei Wartungsarbeiten u. ä. Der bequeme Treppenaufstieg mit durchgehendem Handlauf begünstigt vermehrtes Auf- und Absteigen, er überbrückt leicht große Höhen und lässt die Hand frei zur Mitnahme von Werkzeug und Material. Standleitern (1,50 m breit) aus Aluminium für Steckmontage, Geländer und Diagonalen aus Aluminium sind einfach einzurasten. Arbeitsböden aus Aluminium-Rahmen und Sperrholz-Einlage als Durchstieg mit Öffnung in der ganzen Länge für bequemen Innenaufstieg. Stabile Lenkrollen mit zentrischer Lastenleitung nach Arretierung für besondere Standfestigkeit sowie Stahlspindeln zum Niveauegleich. Ausleger zur Basisverbreiterung ohne Werkzeug anzubringen, darin eingesteckte Rollen ermöglichen das sichere Verfahren des Gerüsts ohne Abbau.



Das Universalgerüst mit bequemem Treppenaufstieg

Art.-Nr.	0004.201
Feldlänge	1,8 m
Feldbreite	1,5 m
Arbeitshöhe	4,20 m
Standhöhe	2,2 m
Gerüsthöhe	3,43 m
Material	Aluminium
Klappbar	Nein
Verpackungsgrößengewicht	167,7 kg

Zertifikate / Siegel



Layher Steigtechnik GmbH

Ochsenbacher Straße 56
74363 Güglingen-Eibensbach
Deutschland

Telefon (0 71 35) 70-5 00
E-Mail info@layher.com
www.layher-steigtechnik.com

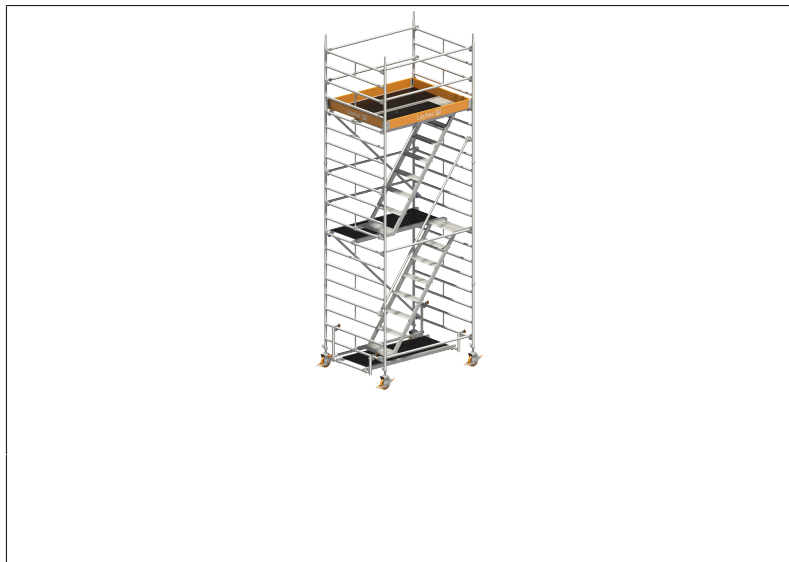
Alle Preise verstehen sich zzgl. gesetzl. MwSt.
Technische Änderungen vorbehalten. Bauteilgewichte unterliegen Schwankungen aufgrund von Toleranzen und können daher von den gemachten Angaben abweichen. Es gelten ausschließlich unsere derzeit gültigen Liefer-, Zahlungs-, Miet- und Reparaturbedingungen. Auf Anfrage schicken wir Ihnen diese gerne zu. Außerdem sind sie unter agb.layher-steigtechnik.com abrufbar.

DATEN BLATT

Layher 

Mehr möglich. Die Steigtechnik.

Erstellt: 11.06.2025



Das Universalgerüst mit bequemem Treppenaufstieg

Art.-Nr.	0004.202
Feldlänge	1,8 m
Feldbreite	1,5 m
Arbeitshöhe	6,20 m
Standhöhe	4,2 m
Gerüsthöhe	5,43 m
Material	Aluminium
Klappbar	Nein
Verpackungsgrößengewicht	237,9 kg

Zertifikate / Siegel



Das Universalgerüst mit bequemem Treppenaufstieg

Art.-Nr.	0004.203
Feldlänge	1,8 m
Feldbreite	1,5 m
Arbeitshöhe	8,20 m
Standhöhe	6,2 m
Gerüsthöhe	7,43 m
Material	Aluminium
Klappbar	Nein
Verpackungsgrößengewicht	389,5 kg

Zertifikate / Siegel



Layher Steigtechnik GmbH

Ochsenbacher Straße 56
74363 Güglingen-Eibensbach
Deutschland

Telefon (0 71 35) 70-5 00
E-Mail info@layher.com
www.layher-steigtechnik.com

Alle Preise verstehen sich zzgl. gesetzl. MwSt.
Technische Änderungen vorbehalten. Bauteilgewichte unterliegen Schwankungen aufgrund von Toleranzen und können daher von den gemachten Angaben abweichen. Es gelten ausschließlich unsere derzeit gültigen Liefer-, Zahlungs-, Miet- und Reparaturbedingungen. Auf Anfrage schicken wir Ihnen diese gerne zu. Außerdem sind sie unter agb.layher-steigtechnik.com abrufbar.

DATEN BLATT

Layher 

Mehr möglich. Die Steigtechnik.

Erstellt: 11.06.2025



Das Universalgerüst mit bequemem Treppenaufstieg

Art.-Nr.	0004.204
Feldlänge	1,8 m
Feldbreite	1,5 m
Arbeitshöhe	10,20 m
Standhöhe	8,2 m
Gerüsthöhe	9,43 m
Material	Aluminium
Klappbar	Nein
Verpackungsgrößengewicht	459,7 kg

Zertifikate / Siegel



Das Universalgerüst mit bequemem Treppenaufstieg

Art.-Nr.	0004.205
Feldlänge	1,8 m
Feldbreite	1,5 m
Arbeitshöhe	12,20 m
Standhöhe	10,2 m
Gerüsthöhe	11,43 m
Material	Aluminium
Klappbar	Nein
Verpackungsgrößengewicht	529,9 kg

Zertifikate / Siegel



Layher Steigtechnik GmbH

Ochsenbacher Straße 56
74363 Güglingen-Eibensbach
Deutschland

Telefon (0 71 35) 70-5 00
E-Mail info@layher.com
www.layher-steigtechnik.com

Alle Preise verstehen sich zzgl. gesetzl. MwSt.
Technische Änderungen vorbehalten. Bauteilgewichte unterliegen Schwankungen aufgrund von Toleranzen und können daher von den gemachten Angaben abweichen. Es gelten ausschließlich unsere derzeit gültigen Liefer-, Zahlungs-, Miet- und Reparaturbedingungen. Auf Anfrage schicken wir Ihnen diese gerne zu. Außerdem sind sie unter agb.layher-steigtechnik.com abrufbar.

DATEN BLATT

Layher 

Mehr möglich. Die Steigtechnik.

Erstellt: 11.06.2025



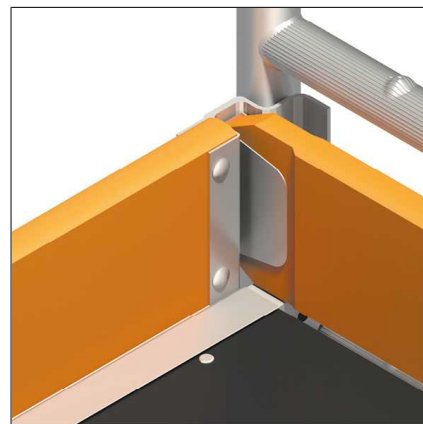
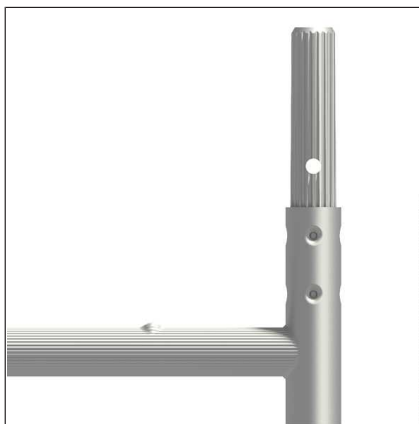
Das Universalgerüst mit bequemem Treppenaufstieg

Art.-Nr.	0004.206
Feldlänge	1,8 m
Feldbreite	1,5 m
Arbeitshöhe	14,20 m
Standhöhe	12,2 m
Gerüsthöhe	13,43 m
Material	Aluminium
Klappbar	Nein
Verpackungsgrößengewicht	600,1 kg

Zertifikate / Siegel



Weitere Produktbilder



Layher Steigtechnik GmbH

Ochsenbacher Straße 56
74363 Güglingen-Eibensbach
Deutschland

Telefon (0 71 35) 70-5 00
E-Mail info@layher.com
www.layher-steigtechnik.com

Alle Preise verstehen sich zzgl. gesetzl. MwSt.

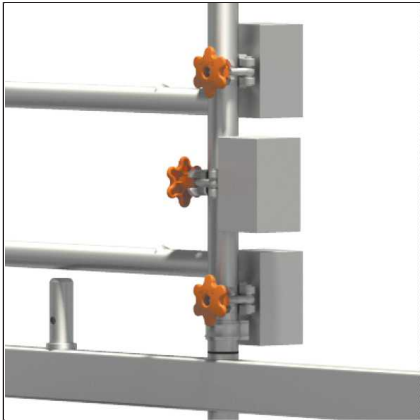
Technische Änderungen vorbehalten. Bauteilgewichte unterliegen Schwankungen aufgrund von Toleranzen und können daher von den gemachten Angaben abweichen. Es gelten ausschließlich unsere derzeit gültigen Liefer-, Zahlungs-, Miet- und Reparaturbedingungen. Auf Anfrage schicken wir Ihnen diese gerne zu. Außerdem sind sie unter agb.layher-steigtechnik.com abrufbar.

DATEN BLATT

Layher 

Mehr möglich. Die Steigtechnik.

Erstellt: 11.06.2025



Anwendungsbilder



Layher Steigtechnik GmbH

Ochsenbacher Straße 56
74363 Güglingen-Eibensbach
Deutschland

Telefon (0 71 35) 70-5 00
E-Mail info@layher.com
www.layher-steigtechnik.com

Alle Preise verstehen sich zzgl. gesetzl. MwSt.

Technische Änderungen vorbehalten. Bauteilgewichte unterliegen Schwankungen aufgrund von Toleranzen und können daher von den gemachten Angaben abweichen. Es gelten ausschließlich unsere derzeit gültigen Liefer-, Zahlungs-, Miet- und Reparaturbedingungen. Auf Anfrage schicken wir Ihnen diese gerne zu. Außerdem sind sie unter agb.layher-steigtechnik.com abrufbar.