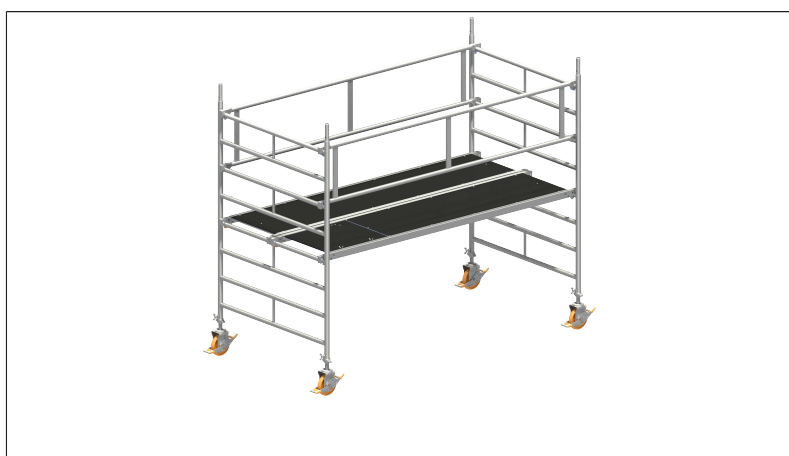


DATEN BLATT

Uni Breit

Das Universalgerüst Uni Breit mit dem doppelt breiten Arbeitsboden ist der bequeme Arbeitsplatz in der Höhe. Interessant für Arbeiten mit sperrigem Material und dazu notwendiger Bewegungsfreiheit. Standleitern (1,50 m breit) aus Aluminium für Steckmontage, Geländer und Diagonalen aus Aluminium sind einfach einzurasten. Arbeitsböden aus Aluminium-Rahmen und Sperrholz-Einlage als Durchstieg für gefahrlosen Innenaufstieg. Robuste Lenkrollen mit zentrischer Lasteinleitung nach Arretierung für besondere Standfestigkeit sowie Stahlspindeln zum Niveaueausgleich.



Das Universalgerüst für Höchste Höhen mit doppelt breitem Arbeitsboden

Art.-Nr.	0002.101
Feldlänge	2,85 m
Feldbreite	1,5 m
Arbeitshöhe	3,20 m
Standhöhe	1,2 m
Gerüsthöhe	2,43 m
Material	Aluminium
Klappbar	Nein
Verpackungsgrößengewicht	111,6 kg



Das Universalgerüst für Höchste Höhen mit doppelt breitem Arbeitsboden

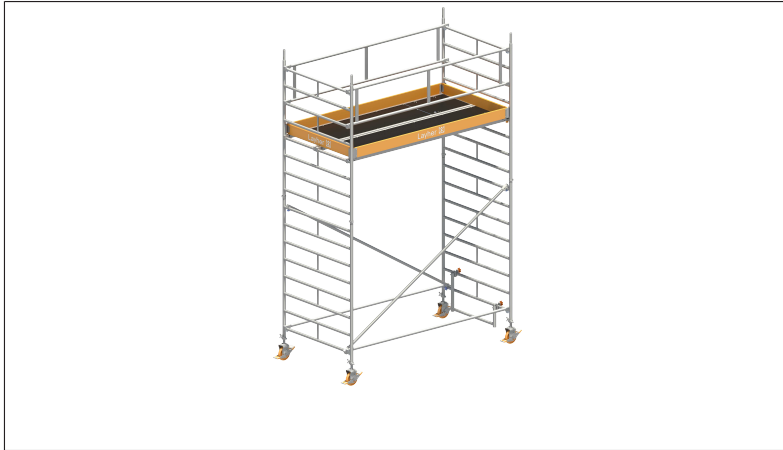
Art.-Nr.	0002.102
Feldlänge	2,85 m
Feldbreite	1,5 m
Arbeitshöhe	4,20 m
Standhöhe	2,2 m
Gerüsthöhe	3,43 m
Material	Aluminium
Klappbar	Nein
Verpackungsgrößengewicht	162,6 kg

DATEN BLATT

Layher 

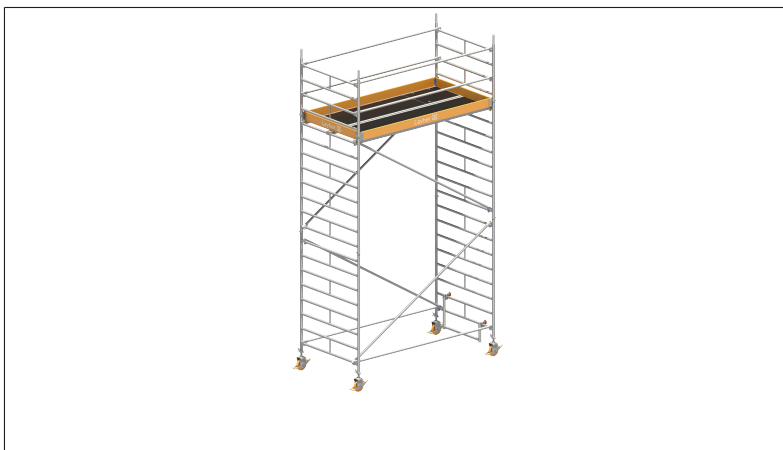
Mehr möglich. Die Steigtechnik.

Erstellt: 11.06.2025



Das Universalgerüst für Höchste Höhen mit doppelt breitem Arbeitsboden

Art.-Nr.	0002.103
Feldlänge	2,85 m
Feldbreite	1,5 m
Arbeitshöhe	5,20 m
Standhöhe	3,2 m
Gerüsthöhe	4,43 m
Material	Aluminium
Klappbar	Nein
Verpackungsgrößengewicht	177,2 kg



Das Universalgerüst für Höchste Höhen mit doppelt breitem Arbeitsboden

Art.-Nr.	0002.104
Feldlänge	2,85 m
Feldbreite	1,5 m
Arbeitshöhe	6,20 m
Standhöhe	4,2 m
Gerüsthöhe	5,43 m
Material	Aluminium
Klappbar	Nein
Verpackungsgrößengewicht	198,2 kg



Das Universalgerüst für Höchste Höhen mit doppelt breitem Arbeitsboden

Art.-Nr.	0002.105
Feldlänge	2,85 m
Feldbreite	1,5 m
Arbeitshöhe	7,20 m
Standhöhe	5,2 m
Gerüsthöhe	6,43 m
Material	Aluminium
Klappbar	Nein
Verpackungsgrößengewicht	276 kg

Layher Steigtechnik GmbH

Ochsenbacher Straße 56
74363 Güglingen-Eibensbach
Deutschland

Telefon (0 71 35) 70-5 00
E-Mail info@layher.com
www.layher-steigtechnik.com

Alle Preise verstehen sich zzgl. gesetzl. MwSt.

Technische Änderungen vorbehalten. Bauteilgewichte unterliegen Schwankungen aufgrund von Toleranzen und können daher von den gemachten Angaben abweichen. Es gelten ausschließlich unsere derzeit gültigen Liefer-, Zahlungs-, Miet- und Reparaturbedingungen. Auf Anfrage schicken wir Ihnen diese gerne zu. Außerdem sind sie unter agb.layher-steigtechnik.com abrufbar.

DATEN BLATT

Layher 

Mehr möglich. Die Steigtechnik.

Erstellt: 11.06.2025



Das Universalgerüst für Höchste Höhen mit doppelt breitem Arbeitsboden

Art.-Nr.	0002.106
Feldlänge	2,85 m
Feldbreite	1,5 m
Arbeitshöhe	8,38 m
Standhöhe	6,38 m
Gerüsthöhe	7,61 m
Material	Aluminium
Klappbar	Nein
Verpackungsgrößengewicht	377,6 kg



Das Universalgerüst für Höchste Höhen mit doppelt breitem Arbeitsboden

Art.-Nr.	0002.107
Feldlänge	2,85 m
Feldbreite	1,5 m
Arbeitshöhe	9,38 m
Standhöhe	7,38 m
Gerüsthöhe	8,61 m
Material	Aluminium
Klappbar	Nein
Verpackungsgrößengewicht	406,6 kg



Das Universalgerüst für Höchste Höhen mit doppelt breitem Arbeitsboden

Art.-Nr.	0002.108
Feldlänge	2,85 m
Feldbreite	1,5 m
Arbeitshöhe	10,38 m
Standhöhe	8,38 m
Gerüsthöhe	9,61 m
Material	Aluminium
Klappbar	Nein
Verpackungsgrößengewicht	420,4 kg

Layher Steigtechnik GmbH

Ochsenbacher Straße 56
74363 Güglingen-Eibensbach
Deutschland

Telefon (0 71 35) 70-5 00
E-Mail info@layher.com
www.layher-steigtechnik.com

Alle Preise verstehen sich zzgl. gesetzl. MwSt.
Technische Änderungen vorbehalten. Bauteilgewichte unterliegen Schwankungen aufgrund von Toleranzen und können daher von den gemachten Angaben abweichen. Es gelten ausschließlich unsere derzeit gültigen Liefer-, Zahlungs-, Miet- und Reparaturbedingungen. Auf Anfrage schicken wir Ihnen diese gerne zu. Außerdem sind sie unter agb.layher-steigtechnik.com abrufbar.

DATEN BLATT

Layher 

Mehr möglich. Die Steigtechnik.

Erstellt: 11.06.2025



Das Universalgerüst für Höchste Höhen mit doppelt breitem Arbeitsboden

Art.-Nr.	0002.109
Feldlänge	2,85 m
Feldbreite	1,5 m
Arbeitshöhe	11,38 m
Standhöhe	9,38 m
Gerüsthöhe	10,61 m
Material	Aluminium
Klappbar	Nein
Verpackungsgrößengewicht	498,2 kg



Das Universalgerüst für Höchste Höhen mit doppelt breitem Arbeitsboden

Art.-Nr.	0002.110
Feldlänge	2,85 m
Feldbreite	1,5 m
Arbeitshöhe	12,38 m
Standhöhe	10,38 m
Gerüsthöhe	11,61 m
Material	Aluminium
Klappbar	Nein
Verpackungsgrößengewicht	512 kg



Das Universalgerüst für Höchste Höhen mit doppelt breitem Arbeitsboden

Art.-Nr.	0002.111
Feldlänge	2,85 m
Feldbreite	1,5 m
Arbeitshöhe	13,38 m
Standhöhe	11,38 m
Gerüsthöhe	12,61 m
Material	Aluminium
Klappbar	Nein
Verpackungsgrößengewicht	541 kg

Layher Steigtechnik GmbH

Ochsenbacher Straße 56
74363 Güglingen-Eibensbach
Deutschland

Telefon (0 71 35) 70-5 00
E-Mail info@layher.com
www.layher-steigtechnik.com

Alle Preise verstehen sich zzgl. gesetzl. MwSt.
Technische Änderungen vorbehalten. Bauteilgewichte unterliegen Schwankungen aufgrund von Toleranzen und können daher von den gemachten Angaben abweichen. Es gelten ausschließlich unsere derzeit gültigen Liefer-, Zahlungs-, Miet- und Reparaturbedingungen. Auf Anfrage schicken wir Ihnen diese gerne zu. Außerdem sind sie unter agb.layher-steigtechnik.com abrufbar.

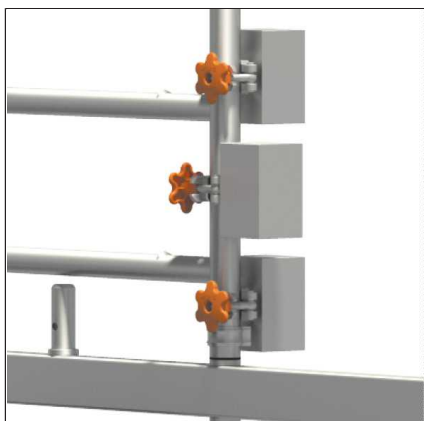
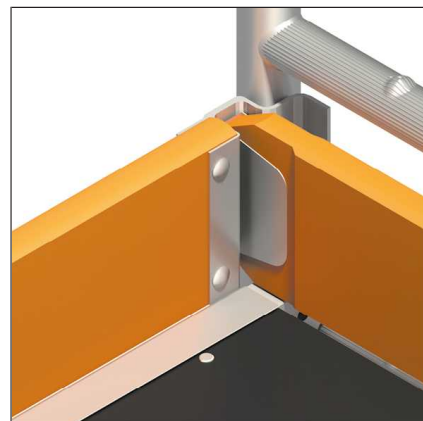
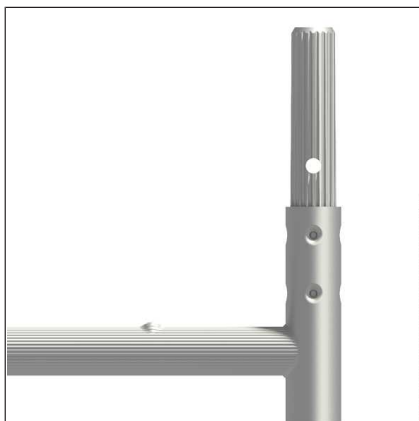
DATEN BLATT

Layher 

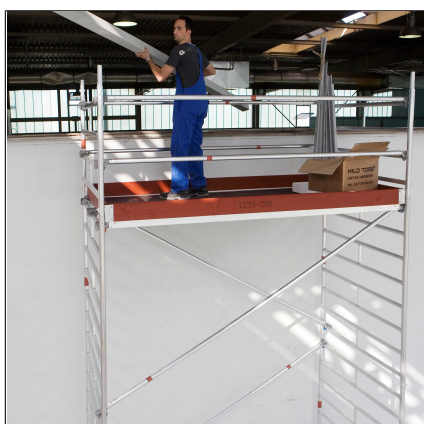
Mehr möglich. Die Steigtechnik.

Erstellt: 11.06.2025

Weitere Produktbilder



Anwendungsbilder



Layher Steigtechnik GmbH

Ochsenbacher Straße 56
74363 Güglingen-Eibensbach
Deutschland

Telefon (0 71 35) 70-5 00
E-Mail info@layher.com
www.layher-steigtechnik.com

Alle Preise verstehen sich zzgl. gesetzl. MwSt.
Technische Änderungen vorbehalten. Bauteilgewichte unterliegen Schwankungen aufgrund von Toleranzen und können daher von den gemachten Angaben abweichen. Es gelten ausschließlich unsere derzeit gültigen Liefer-, Zahlungs-, Miet- und Reparaturbedingungen. Auf Anfrage schicken wir Ihnen diese gerne zu. Außerdem sind sie unter agb.layher-steigtechnik.com abrufbar.