

# DATEN BLATT

Layher 

Mehr möglich. Die Steigtechnik.

Erstellt: 12.06.2025

Art.-Nr. 1406.215

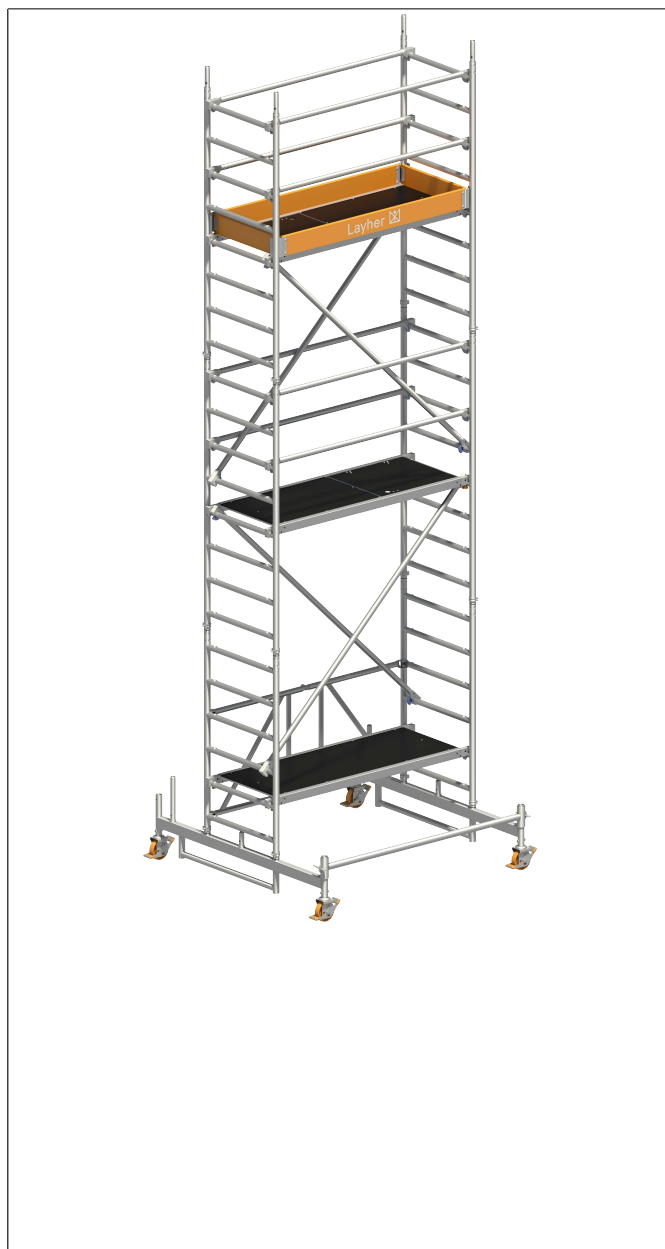
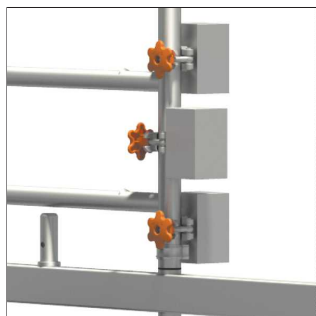
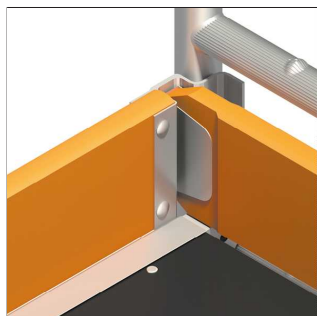
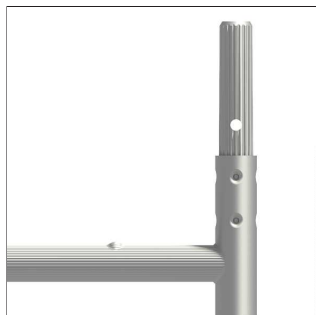
## Zifa P2

### Produktbeschreibung

Das Zifa in erweiterter Ausführung ist die Grundeinheit ein „Fertigerüst“ für Arbeiten in geringen Höhen, diese lässt sich flach zusammengefaltet lagern und transportieren – auseinanderziehen, Boden einlegen. Durch die Erweiterung mit Teilen aus dem Systembaukasten lassen sich auch Arbeiten in größeren Höhen realisieren. Das Grundgerüst sowie die Erweiterungsteile aus Aluminium sind einfach zu handhaben und einzurasten. Arbeitsböden aus Aluminium-Rahmen und Sperrholz-Einlage auch als Durchstiegsbrücke für gefahrlosen Innenaufstieg. Stabile Lenkrollen (fest montiert) sorgen für besondere Standfestigkeit.

Fahrbalken, aus Stahl, zur Basisverbreiterung- mit Rohrverbindern für wahlweises Aufstecken der Standleitern zum Arbeiten an Decke oder Wand.

- Entspricht der Norm DIN EN 1004:2021
- Plattform im Vertikalabstand 2 m



Layher Steigtechnik GmbH

Ochsenbacher Straße 56  
74363 Güglingen-Eibensbach  
Deutschland

Telefon (0 71 35) 70-5 00  
E-Mail [info@layher.com](mailto:info@layher.com)  
[www.layher-steigtechnik.com](http://www.layher-steigtechnik.com)

Alle Preise verstehen sich zzgl. gesetzl. MwSt.

Technische Änderungen vorbehalten. Bauteilgewichte unterliegen Schwankungen aufgrund von Toleranzen und können daher von den gemachten Angaben abweichen. Es gelten ausschließlich unsere derzeit gültigen Liefer-, Zahlungs-, Miet- und Reparaturbedingungen. Auf Anfrage schicken wir Ihnen diese gerne zu. Außerdem sind sie unter [agb.layher-steigtechnik.com](http://agb.layher-steigtechnik.com) abrufbar.

# DATEN BLATT

Layher 

Mehr möglich. Die Steigtechnik.

Erstellt: 12.06.2025

Art.-Nr. 1406.215



## Spezifikationen

Feldlänge	Feldbreite	Arbeitshöhe	Standhöhe	Gerüsthöhe
1,8 m	0,75 m	6,76 m	4,76 m	5,99 m
Lastklasse	Zulässige Verkehrslast	Fläche Arbeitsbühne	Zulässiges Nutzgewicht	Personen zur Montage
3	2 kN/m <sup>2</sup>	1,34 m <sup>2</sup>	228 kg	>1
Material	Klappbar	Aufbauort	Norm	Aufbauform / Montageprinzip
Aluminium	Ja	In geschlossenen Räumen und im Freien	DIN EN 1004	Sicherheitsaufbau P2
Nachrüstbar	Fahrbar			
Ja	Ja			

## Verpackungsmaße

Einzelstückabmaß Länge	Einzelstückabmaß Breite	Einzelstückabmaß Höhe	Verpackungsgrößengewicht
2,6 m	1,05 m	0,85 m	193,4 kg

## Zertifikate / Siegel



## Teileliste

Bezeichnung	Art.-Nr.	Anzahl
Geländer	1205.180	8
Diagonale	1208.180	4
Basisrohr	1211.180	1
Belagbrücke	1241.180	1

Layher Steigtechnik GmbH

Ochsenbacher Straße 56  
74363 Güglingen-Eibensbach  
Deutschland  
Telefon (0 71 35) 70-5 00  
E-Mail info@layher.com  
www.layher-steigtechnik.com









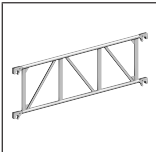



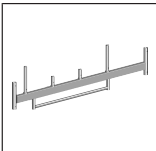


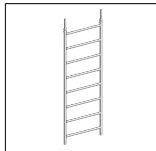
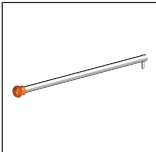
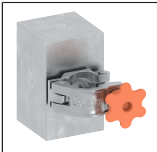


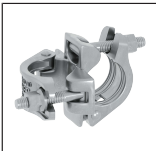
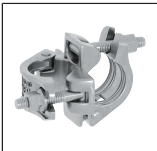
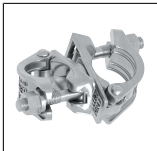
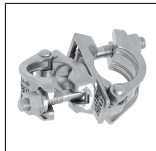
Alle Preise verstehen sich zzgl. gesetzl. MwSt.

Technische Änderungen vorbehalten. Bauteilgewichte unterliegen Schwankungen aufgrund von Toleranzen und können daher von den gemachten Angaben abweichen. Es gelten ausschließlich unsere derzeit gültigen Liefer-, Zahlungs-, Miet- und Reparaturbedingungen. Auf Anfrage schicken wir Ihnen diese gerne zu. Außerdem sind sie unter agb.layher-steigtechnik.com abrufbar.

# DATEN BLATT

Durchstiegsbrücke	1242.180	2
Federstecker	1250.000	12
Standleiter	1297.008	4
Zifa 75 Grundgerüst	1300.006	1
Uni Montagehaken	1300.010	1
Lenkrolle 400, D=150 mm	1301.150	4
Fahrbalken 1,80 m	1323.180	2
Stirnbordbrett	1438.075	2
Bordbrett mit Klaue	1439.180	2

## Passendes Zubehör

	Belagdiagonale 1347.250		Normalspindel 60 mit Feststeller 1257.060		Lenkrolle 1000 1260.201		Lenkrolle 1000 mit elektrisch leitfähigem Polyurethan-Belag 1260.202
	Lenkrolle 1200 mit Halbkuppelung 1267.200		Lenkrolle 400, D=150 mm mit Polyurethan-Belag 1303.150		Lenkrolle 700 1359.200		Lenkrolle 700 mit Polyurethan-Belag 1358.200
	Träger 1207.180		Gerüststütze, ausziehbar 1248.260		Verdrehsicherung für Gerüststütze 1248.261		Gerüststütze 1248.180
	Fahrbalken 1,80 m 1323.180		Standleiter 1297.002		Hängeleiter 75 1298.004		Hängeleiter 75 1298.008
	Uni Abstandsrohr 1275.110		Ballast (10 kg) 1249.000		Montagetasche 1300.003		Rohrverbinder, verstellbar 1337.000
	Normalkuppelung 4700.019		Normalkuppelung 4700.022		Drehkuppelung 4702.019		Drehkuppelung 4702.022

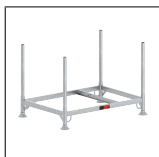
# DATEN BLATT

Layher 

Mehr möglich. Die Steigtechnik.

Erstellt: 12.06.2025

Art.-Nr. 1406.215

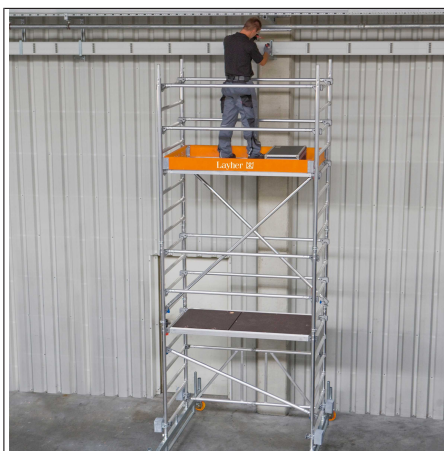


Rohrpalette  
125  
5105.125



FG Ablagebox  
1305.030

## Anwendungsbilder



Layher Steigtechnik GmbH

Ochsenbacher Straße 56  
74363 Güglingen-Eibensbach  
Deutschland

Telefon (0 71 35) 70-5 00  
E-Mail [info@layher.com](mailto:info@layher.com)  
[www.layher-steigtechnik.com](http://www.layher-steigtechnik.com)

Alle Preise verstehen sich zzgl. gesetzl. MwSt.

Technische Änderungen vorbehalten. Bauteilgewichte unterliegen Schwankungen aufgrund von Toleranzen und können daher von den gemachten Angaben abweichen. Es gelten ausschließlich unsere derzeit gültigen Liefer-, Zahlungs-, Miet- und Reparaturbedingungen. Auf Anfrage schicken wir Ihnen diese gerne zu. Außerdem sind sie unter [agb.layher-steigtechnik.com](http://agb.layher-steigtechnik.com) abrufbar.