

DATEN BLATT

Layher 

Mehr möglich. Die Steigtechnik.

Erstellt: 12.06.2025

Art.-Nr. 1406.213

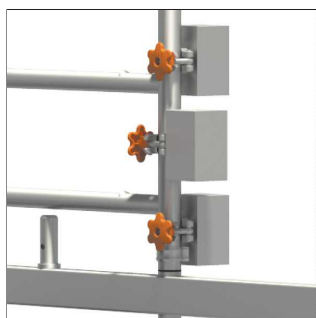
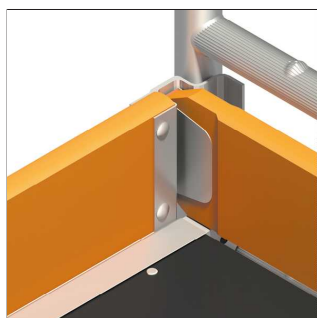
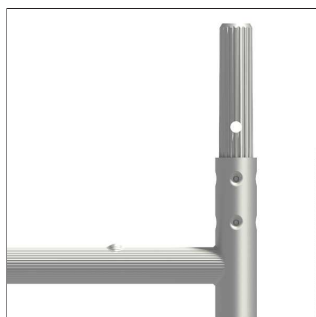
Zifa P2

Produktbeschreibung

Das Zifa in erweiterter Ausführung ist die Grundeinheit ein „Fertigerüst“ für Arbeiten in geringen Höhen, diese lässt sich flach zusammengefaltet lagern und transportieren – auseinanderziehen, Boden einlegen. Durch die Erweiterung mit Teilen aus dem Systembaukasten lassen sich auch Arbeiten in größeren Höhen realisieren. Das Grundgerüst sowie die Erweiterungsteile aus Aluminium sind einfach zu handhaben und einzurasten. Arbeitsböden aus Aluminium-Rahmen und Sperrholz-Einlage auch als Durchstiegsbrücke für gefahrlosen Innenaufstieg. Stabile Lenkrollen (fest montiert) sorgen für besondere Standfestigkeit.

Fahrbalken, aus Stahl, zur Basisverbreiterung- mit Rohrverbindern für wahlweises Aufstecken der Standleitern zum Arbeiten an Decke oder Wand.

- Entspricht der Norm DIN EN 1004:2021
- Plattform im Vertikalabstand 2 m



Layher Steigtechnik GmbH

Ochsenbacher Straße 56
74363 Güglingen-Eibensbach
Deutschland

Telefon (0 71 35) 70-5 00
E-Mail info@layher.com
www.layher-steigtechnik.com

Alle Preise verstehen sich zzgl. gesetzl. MwSt.

Technische Änderungen vorbehalten. Bauteilgewichte unterliegen Schwankungen aufgrund von Toleranzen und können daher von den gemachten Angaben abweichen. Es gelten ausschließlich unsere derzeit gültigen Liefer-, Zahlungs-, Miet- und Reparaturbedingungen. Auf Anfrage schicken wir Ihnen diese gerne zu. Außerdem sind sie unter agb.layher-steigtechnik.com abrufbar.

DATEN BLATT



Spezifikationen

| | | | | |
|-------------|------------------------|---------------------------------------|------------------------|-----------------------------|
| Feldlänge | Feldbreite | Arbeitshöhe | Standhöhe | Gerüsthöhe |
| 1,8 m | 0,75 m | 4,76 m | 2,76 m | 3,99 m |
| Lastklasse | Zulässige Verkehrslast | Fläche Arbeitsbühne | Zulässiges Nutzgewicht | Personen zur Montage |
| 3 | 2 kN/m ² | 1,34 m ² | 228 kg | >1 |
| Material | Klappbar | Aufbauort | Norm | Aufbauform / Montageprinzip |
| Aluminium | Ja | In geschlossenen Räumen und im Freien | DIN EN 1004 | Sicherheitsaufbau P2 |
| Nachrüstbar | Fahrbar | | | |
| Ja | Ja | | | |

Verpackungsmaße

| | | | |
|------------------------|-------------------------|-----------------------|--------------------------|
| Einzelstückabmaß Länge | Einzelstückabmaß Breite | Einzelstückabmaß Höhe | Verpackungsgrößengewicht |
| 2,6 m | 1,05 m | 0,65 m | 141,7 kg |

Zertifikate / Siegel



Teileliste

| Bezeichnung | Art.-Nr. | Anzahl |
|-------------|----------|--------|
| Geländer | 1205.180 | 4 |
| Diagonale | 1208.180 | 1 |
| Basisrohr | 1211.180 | 1 |
| Belagbrücke | 1241.180 | 1 |

Layher Steigtechnik GmbH

Ochsenbacher Straße 56
74363 Güglingen-Eibensbach
Deutschland

Telefon (0 71 35) 70-5 00
E-Mail info@layher.com
www.layher-steigtechnik.com









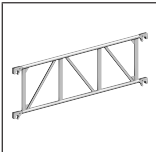



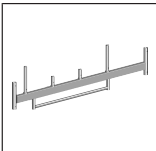


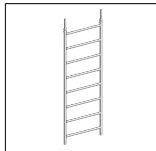
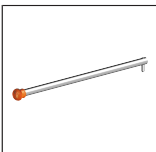
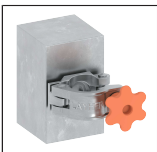




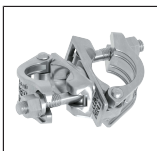
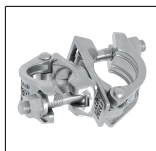
Alle Preise verstehen sich zzgl. gesetzl. MwSt.

Technische Änderungen vorbehalten. Bauteilgewichte unterliegen Schwankungen aufgrund von Toleranzen und können daher von den gemachten Angaben abweichen. Es gelten ausschließlich unsere derzeit gültigen Liefer-, Zahlungs-, Miet- und Reparaturbedingungen. Auf Anfrage schicken wir Ihnen diese gerne zu. Außerdem sind sie unter agb.layher-steigtechnik.com abrufbar.

DATEN BLATT

| | | |
|-------------------------|----------|---|
| Durchstiegsbrücke | 1242.180 | 1 |
| Federstecker | 1250.000 | 8 |
| Standleiter | 1297.008 | 2 |
| Zifa 75 Grundgerüst | 1300.006 | 1 |
| Uni Montagehaken | 1300.010 | 1 |
| Lenkrolle 400, D=150 mm | 1301.150 | 4 |
| Fahrbalken 1,80 m | 1323.180 | 2 |
| Stirnbordbrett | 1438.075 | 2 |
| Bordbrett mit Klaue | 1439.180 | 2 |

Passendes Zubehör

| | | | | | | | |
|---|--|---|---|---|---|---|---|
|  | Belagdiagonale 1347.250 |  | Normalspindel 60 mit Feststeller 1257.060 |  | Lenkrolle 1000 1260.201 |  | Lenkrolle 1000 mit elektrisch leitfähigem Polyurethan-Belag 1260.202 |
|  | Lenkrolle 1200 mit Halbkuppelung 1267.200 |  | Lenkrolle 400, D=150 mm mit Polyurethan-Belag 1303.150 |  | Lenkrolle 700 1359.200 |  | Lenkrolle 700 mit Polyurethan-Belag 1358.200 |
|  | Träger 1207.180 |  | Gerüststütze, ausziehbar 1248.260 |  | Verdrehsicherung für Gerüststütze 1248.261 |  | Gerüststütze 1248.180 |
|  | Fahrbalken 1,80 m 1323.180 |  | Standleiter 1297.002 |  | Hängeleiter 75 1298.004 |  | Hängeleiter 75 1298.008 |
|  | Uni Abstandsrohr 1275.110 |  | Ballast (10 kg) 1249.000 |  | Montagetasche 1300.003 |  | Rohrverbinder, verstellbar 1337.000 |
|  | Normalkuppelung 4700.019 |  | Normalkuppelung 4700.022 |  | Drehkuppelung 4702.019 |  | Drehkuppelung 4702.022 |

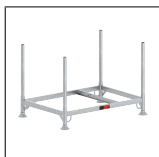
DATEN BLATT

Layher 

Mehr möglich. Die Steigtechnik.

Erstellt: 12.06.2025

Art.-Nr. 1406.213

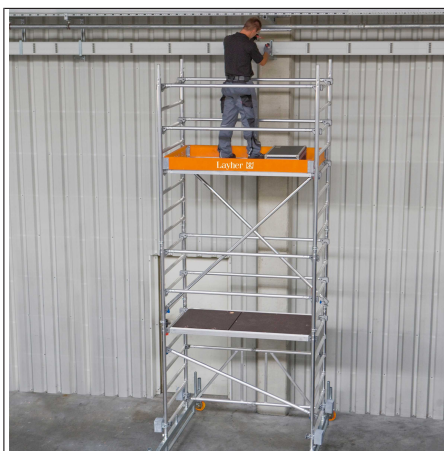


Rohrpalette
125
5105.125



FG Ablagebox
1305.030

Anwendungsbilder



Layher Steigtechnik GmbH

Ochsenbacher Straße 56
74363 Güglingen-Eibensbach
Deutschland

Telefon (0 71 35) 70-5 00
E-Mail info@layher.com
www.layher-steigtechnik.com

Alle Preise verstehen sich zzgl. gesetzl. MwSt.

Technische Änderungen vorbehalten. Bauteilgewichte unterliegen Schwankungen aufgrund von Toleranzen und können daher von den gemachten Angaben abweichen. Es gelten ausschließlich unsere derzeit gültigen Liefer-, Zahlungs-, Miet- und Reparaturbedingungen. Auf Anfrage schicken wir Ihnen diese gerne zu. Außerdem sind sie unter agb.layher-steigtechnik.com abrufbar.