

DATEN BLATT

Layher 

Mehr möglich. Die Steigtechnik.

Erstellt: 12.06.2025

Art.-Nr. 1405.007

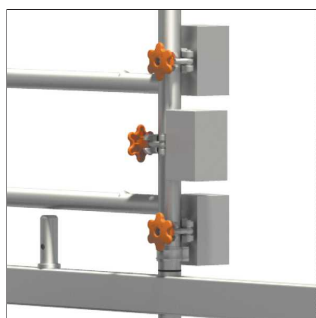
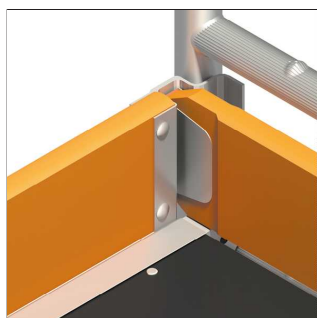
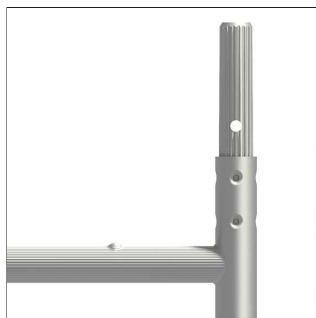
Uni Kompakt P2

Produktbeschreibung

Das Universalgerüst Uni Kompakt mit dem doppelt breiten Arbeitsboden und dennoch kompakten Grundmaßen – bietet ausreichenden Arbeitsplatz in der Höhe auch für Arbeiten mit Material und dennoch üppiger Bewegungsfreiheit. Standleitern (1,50 m breit) aus Aluminium für Steckmontage- Geländer und Diagonalen aus Aluminium sind einfach einzurasten. Arbeitsböden aus Aluminium-Rahmen und Sperrholz-Einlage als Durchstieg für gefahrlosen Innenaufstieg. Robuste Lenkrollen mit zentrischer Lasteinleitung nach Arretierung für besondere Standfestigkeit sowie Stahlspindeln zum Niveaueausgleich. Fahrbalken, aus Stahl, zur Basisverbreiterung- mit Rohrverbindern für wahlweises Aufstecken der Standleitern zum Arbeiten an Decke oder Wand.

Der Sicherheitsaufbau P2 realisiert die kollektive Schutzmaßnahme und entspricht somit den Anforderungen der aktuellen Fassung der DIN EN 1004 sowie den geltenden europäischen Arbeitsschutzgesetzen in vollem Umfang.

- Entspricht der Norm DIN EN 1004:2021
- Plattform im Vertikalabstand 2 m



Layher Steigtechnik GmbH

Ochsenbacher Straße 56
74363 Güglingen-Eibensbach
Deutschland

Telefon (0 71 35) 70-5 00
E-Mail info@layher.com
www.layher-steigtechnik.com

Alle Preise verstehen sich zzgl. gesetzl. MwSt.

Technische Änderungen vorbehalten. Bauteilgewichte unterliegen Schwankungen aufgrund von Toleranzen und können daher von den gemachten Angaben abweichen. Es gelten ausschließlich unsere derzeit gültigen Liefer-, Zahlungs-, Miet- und Reparaturbedingungen. Auf Anfrage schicken wir Ihnen diese gerne zu. Außerdem sind sie unter agb.layher-steigtechnik.com abrufbar.

DATEN BLATT

Layher 

Mehr möglich. Die Steigtechnik.

Erstellt: 12.06.2025

Art.-Nr. 1405.007



Spezifikationen

Feldlänge	Feldbreite	Arbeitshöhe	Standhöhe	Gerüsthöhe
1,8 m	1,5 m	9,38 m	7,38 m	8,61 m
Lastklasse	Zulässige Verkehrslast	Fläche Arbeitsbühne	Zulässiges Nutzgewicht	Personen zur Montage
3	2 kN/m²	2,58 m²	463 kg	>1
Material	Klappbar	Aufbauort	Norm	Aufbauform / Montageprinzip
Aluminium	Nein	In geschlossenen Räumen und im Freien	DIN EN 1004	Sicherheitsaufbau P2
Nachrüstbar	Fahrbar			
Ja	Ja			

Verpackungsmaße

Einzelstückabmaß Länge	Einzelstückabmaß Breite	Einzelstückabmaß Höhe	Verpackungsgrößengewicht
2,6 m	1,6 m	1,15 m	442,5 kg

Zertifikate / Siegel



Teileliste

Bezeichnung	Art.-Nr.	Anzahl
Geländer	1205.180	17
Diagonale	1208.180	6
Diagonale	1208.195	2
Basisrohr	1211.180	1

Layher Steigtechnik GmbH

Ochsenbacher Straße 56
74363 Güglingen-Eibensbach
Deutschland

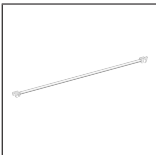


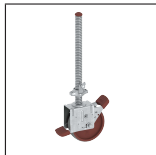


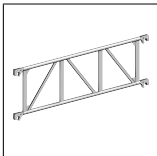



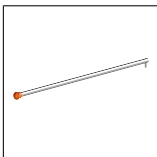
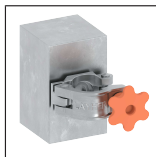


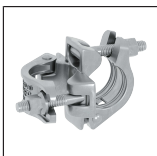
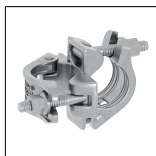
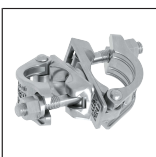
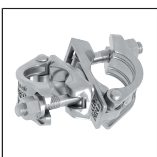
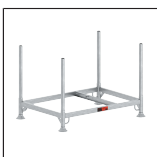
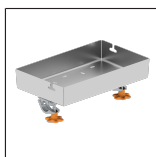
Telefon (0 71 35) 70-5 00
E-Mail info@layher.com
www.layher-steigtechnik.com

Alle Preise verstehen sich zzgl. gesetzl. MwSt.
Technische Änderungen vorbehalten. Bauteilgewichte unterliegen Schwankungen aufgrund von Toleranzen und können daher von den gemachten Angaben abweichen. Es gelten ausschließlich unsere derzeit gültigen Liefer-, Zahlungs-, Miet- und Reparaturbedingungen. Auf Anfrage schicken wir Ihnen diese gerne zu. Außerdem sind sie unter agb.layher-steigtechnik.com abrufbar.

DATEN BLATT

Belagbrücke	1241.180	4
Durchstiegsbrücke	1242.180	4
Federstecker	1250.000	16
Standleiter	1299.008	8
Uni Montagehaken	1300.010	1
Fahrbalken 3,20 m, verstellbar	1323.320	2
Lenkrolle 700	1359.200	4
Stirnbordbrett	1438.144	2
Bordbrett mit Klaue	1439.180	2

Passendes Zubehör

	Belagdiagonale 1347.250		Normalspindel 60 mit Feststeller 1257.060		Lenkrolle 1000 1260.201		Lenkrolle 1000 mit elektrisch leitfähigem Polyurethan-Belag 1260.202
	Lenkrolle 1200 mit Halbkuppelung 1267.200		Lenkrolle 700 mit Polyurethan-Belag 1358.200		Träger 1207.180		Gerüststütze, ausziehbar 1248.260
	Verdrehsicherung für Gerüststütze 1248.261		Gerüststütze 1248.180		Uni Abstandsrohr 1275.180		Ballast (10 kg) 1249.000
	Montagetasche 1300.003		Rohrverbinder, verstellbar 1337.000		Normalkuppelung 4700.019		Normalkuppelung 4700.022
	Drehkupplung 4702.019		Drehkupplung 4702.022		Rohrpalette 125 5105.125		FG Ablagebox 1305.030

DATEN BLATT

Layher 

Mehr möglich. Die Steigtechnik.

Erstellt: 12.06.2025

Art.-Nr. 1405.007

Anwendungsbilder



Layher Steigtechnik GmbH

Ochsenbacher Straße 56
74363 Güglingen-Eibensbach
Deutschland

Telefon (0 71 35) 70-5 00
E-Mail info@layher.com
www.layher-steigtechnik.com

Alle Preise verstehen sich zzgl. gesetzl. MwSt.

Technische Änderungen vorbehalten. Bauteilgewichte unterliegen Schwankungen aufgrund von Toleranzen und können daher von den gemachten Angaben abweichen. Es gelten ausschließlich unsere derzeit gültigen Liefer-, Zahlungs-, Miet- und Reparaturbedingungen. Auf Anfrage schicken wir Ihnen diese gerne zu. Außerdem sind sie unter agb.layher-steigtechnik.com abrufbar.