

# DATEN BLATT

Layher 

Mehr möglich. Die Steigtechnik.

Erstellt: 12.06.2025

Art.-Nr. 1403.203

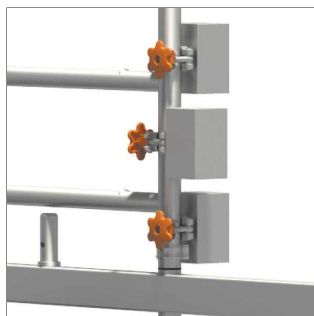
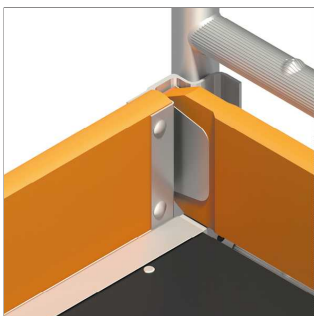
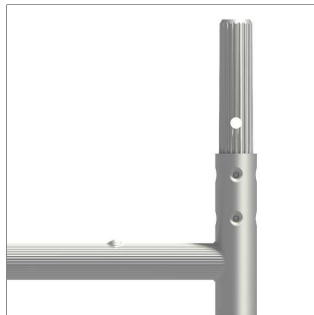
## Uni Leicht P2

### Produktbeschreibung

Das Uni Leicht Gerüst ist ein kompaktes, leichtes Fahrgerüst für sicheres und bequemes Arbeiten überall dort, wo Sie bisher auf der Leiter standen - die Standfläche von immerhin 1,30 m<sup>2</sup> erlaubt ungehindertes Bewegen und die Mitnahme von Werkzeug und Material. Das geringe Gewicht und die handlichen Abmessungen machen das Uni Leicht besonders transportfreundlich und „kombitauglich“. Standleitern (Steckmontage), Geländer und Diagonalen aus Aluminium sind einfach einzurasten. Arbeitsböden aus Aluminium-Rahmen und Sperrholz-Einlage als Durchstieg für gefahrlosen Innenaufstieg. Stabile Lenkrollen sorgen für besondere Standfestigkeit. Fahrbalken, aus Stahl, zur Basisverbreiterung- mit Rohrverbindern für wahlweises Aufstecken der Standleitern zum Arbeiten an Decke oder Wand.

Der Sicherheitsaufbau P2 realisiert die kollektive Schutzmaßnahme und entspricht somit den Anforderungen der aktuellen Fassung der DIN EN 1004 sowie den geltenden europäischen Arbeitsschutzgesetzen in vollem Umfang.

- Entspricht der Norm DIN EN 1004:2021
- Plattform im Vertikalabstand 2 m



Layher Steigtechnik GmbH

Ochsenbacher Straße 56  
74363 Güglingen-Eibensbach  
Deutschland

Telefon (0 71 35) 70-5 00  
E-Mail [info@layher.com](mailto:info@layher.com)  
[www.layher-steigtechnik.com](http://www.layher-steigtechnik.com)

Alle Preise verstehen sich zzgl. gesetzl. MwSt.

Technische Änderungen vorbehalten. Bauteilgewichte unterliegen Schwankungen aufgrund von Toleranzen und können daher von den gemachten Angaben abweichen. Es gelten ausschließlich unsere derzeit gültigen Liefer-, Zahlungs-, Miet- und Reparaturbedingungen. Auf Anfrage schicken wir Ihnen diese gerne zu. Außerdem sind sie unter [agb.layher-steigtechnik.com](http://agb.layher-steigtechnik.com) abrufbar.

# DATEN BLATT

Layher 

Mehr möglich. Die Steigtechnik.

Erstellt: 12.06.2025

Art.-Nr. 1403.203



## Spezifikationen

Feldlänge	Feldbreite	Arbeitshöhe	Standhöhe	Gerüsthöhe
1,8 m	0,75 m	5,26 m	3,26 m	4,49 m
Lastklasse	Zulässige Verkehrslast	Fläche Arbeitsbühne	Zulässiges Nutzgewicht	Personen zur Montage
3	2 kN/m <sup>2</sup>	1,34 m <sup>2</sup>	228 kg	>1
Material	Klappbar	Aufbauort	Norm	Aufbauform / Montageprinzip
Aluminium	Nein	In geschlossenen Räumen und im Freien	DIN EN 1004	Sicherheitsaufbau P2
Nachrüstbar	Fahrbar			
Ja	Ja			

## Verpackungsmaße

Einzelstückabmaß Länge	Einzelstückabmaß Breite	Einzelstückabmaß Höhe	Verpackungsgrößengewicht
2,6 m	0,85 m	0,65 m	160,8 kg

## Zertifikate / Siegel



## Teileliste

Bezeichnung	Art.-Nr.	Anzahl
Geländer	1205.180	9
Diagonale	1208.180	2
Diagonale	1208.195	2
Basisrohr	1211.180	1

Layher Steigtechnik GmbH

Ochsenbacher Straße 56  
74363 Güglingen-Eibensbach  
Deutschland

Telefon (0 71 35) 70-5 00  
E-Mail info@layher.com  
www.layher-steigtechnik.com

Alle Preise verstehen sich zzgl. gesetzl. MwSt.

Technische Änderungen vorbehalten. Bauteilgewichte unterliegen Schwankungen aufgrund von Toleranzen und können daher von den gemachten Angaben abweichen. Es gelten ausschließlich unsere derzeit gültigen Liefer-, Zahlungs-, Miet- und Reparaturbedingungen. Auf Anfrage schicken wir Ihnen diese gerne zu. Außerdem sind sie unter agb.layher-steigtechnik.com abrufbar.

# DATEN BLATT

# Layher

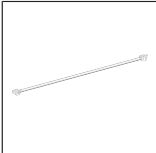







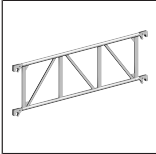



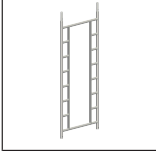


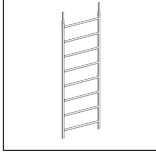
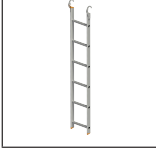
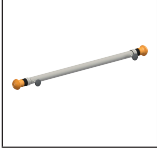
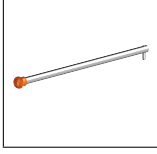
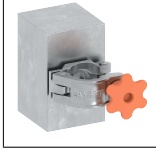


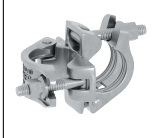
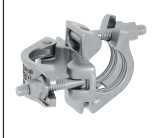
Mehr möglich. Die Steigtechnik.

Erstellt: 12.06.2025

Art.-Nr. 1403.203

Durchstiegsbrücke	1242.180	2
Federstecker	1250.000	8
Standleiter	1297.008	4
Uni Montagehaken	1300.010	1
Lenkrolle 400, D=150 mm	1301.150	4
Fahrbalken 1,80 m	1323.180	2
Stirnbordbrett	1438.075	2
Bordbrett mit Klaue	1439.180	2

## Passendes Zubehör

	Belagdiagonale 1347.250		Normalspindel 60 mit Feststeller 1257.060		Lenkrolle 1000 1260.201		Lenkrolle 1000 mit elektrisch leitfähigem Polyurethan-Belag 1260.202
	Lenkrolle 1200 mit Halbkuppelung 1267.200		Lenkrolle 400, D=150 mm mit Polyurethan-Belag 1303.150		Lenkrolle 700 1359.200		Lenkrolle 700 mit Polyurethan-Belag 1358.200
	Träger 1207.180		Gerüststütze, ausziehbar 1248.260		Verdrehsicherung für Gerüststütze 1248.261		Gerüststütze 1248.180
	Durchgangs-Standleiter 1296.008		Standleiter 1297.002		Hängeleiter 75 1298.004		Hängeleiter 75 1298.008
	Einhängeleiter 1247.006		Tele-Abstandsrohr 1,25 m 1275.001		Uni Abstandsrohr 1275.110		Ballast (10 kg) 1249.000
	Montagetasche 1300.003		Rohrverbinder, verstellbar 1337.000		Normalkuppelung 4700.019		Normalkuppelung 4700.022

Layher Steigtechnik GmbH

Ochsenbacher Straße 56  
74363 Güglingen-Eibensbach  
Deutschland

Telefon (0 71 35) 70-5 00  
E-Mail [info@layher.com](mailto:info@layher.com)  
[www.layher-steigtechnik.com](http://www.layher-steigtechnik.com)

Alle Preise verstehen sich zzgl. gesetzl. MwSt.

Technische Änderungen vorbehalten. Bauteilgewichte unterliegen Schwankungen aufgrund von Toleranzen und können daher von den gemachten Angaben abweichen. Es gelten ausschließlich unsere derzeit gültigen Liefer-, Zahlungs-, Miet- und Reparaturbedingungen. Auf Anfrage schicken wir Ihnen diese gerne zu. Außerdem sind sie unter [agb.layher-steigtechnik.com](http://agb.layher-steigtechnik.com) abrufbar.

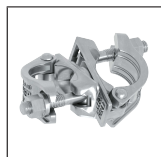
# DATEN BLATT

Layher 

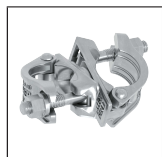
Mehr möglich. Die Steigtechnik.

Erstellt: 12.06.2025

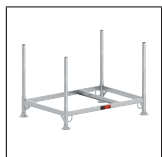
Art.-Nr. 1403.203



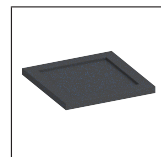
Drehkupplung  
4702.019



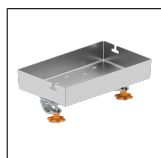
Drehkupplung  
4702.022



Rohrpalette  
125  
5105.125



Gummiunterlage für  
Fußspindel  
4000.500



FG Ablagebox  
1305.030

## Anwendungsbilder



Layher Steigtechnik GmbH

Ochsenbacher Straße 56  
74363 Güglingen-Eibensbach  
Deutschland

Telefon (0 71 35) 70-5 00  
E-Mail [info@layher.com](mailto:info@layher.com)  
[www.layher-steigtechnik.com](http://www.layher-steigtechnik.com)

Alle Preise verstehen sich zzgl. gesetzl. MwSt.

Technische Änderungen vorbehalten. Bauteilgewichte unterliegen Schwankungen aufgrund von Toleranzen und können daher von den gemachten Angaben abweichen. Es gelten ausschließlich unsere derzeit gültigen Liefer-, Zahlungs-, Miet- und Reparaturbedingungen. Auf Anfrage schicken wir Ihnen diese gerne zu. Außerdem sind sie unter [agb.layher-steigtechnik.com](http://agb.layher-steigtechnik.com) abrufbar.