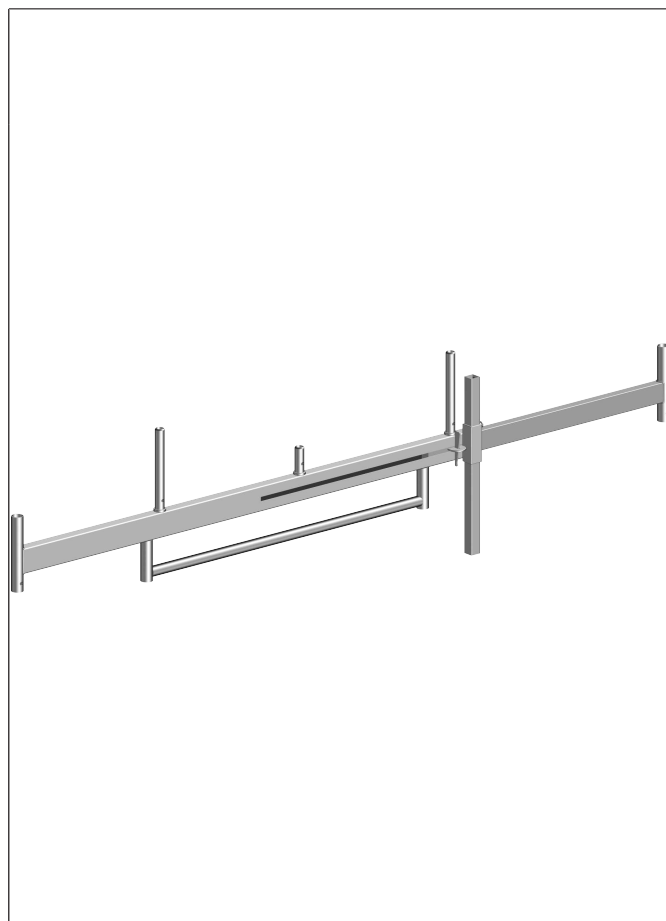


DATEN BLATT

Fahrbalken 3,20 m, verstellbar

Produktbeschreibung

Stahl-Rechteckrohr, feuerverzinkt, Systemteil zur Basisverbreiterung



Spezifikationen

Abmessung	Gewicht	Material	Klappbar	Länge max. Auszug
2,30 – 3,20	42,5 kg	Stahl feuerverzinkt	Nein	3,2 m
Länge-ausziehbar min.	Länge-ausziehbar max.			
230 cm	320 cm			

Verpackungsmaße

Einzelstückabmaß Länge	Einzelstückabmaß Breite	Einzelstückabmaß Höhe	Verpackungsgrößengewicht
2,35 m	0,7 m	0,1 m	42,5 kg

Layher Steigtechnik GmbH

Ochsenbacher Straße 56
74363 Güglingen-Eibensbach
Deutschland

Telefon (0 71 35) 70-5 00
E-Mail info@layher.com
www.layher-steigtechnik.com

Alle Preise verstehen sich zzgl. gesetzl. MwSt.

Technische Änderungen vorbehalten. Bauteilgewichte unterliegen Schwankungen aufgrund von Toleranzen und können daher von den gemachten Angaben abweichen. Es gelten ausschließlich unsere derzeit gültigen Liefer-, Zahlungs-, Miet- und Reparaturbedingungen. Auf Anfrage schicken wir Ihnen diese gerne zu. Außerdem sind sie unter agb.layher-steigtechnik.com abrufbar.