

DATEN BLATT

Layher 

Mehr möglich. Die Steigtechnik.

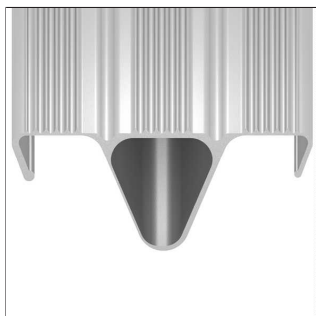
Erstellt: 15.12.2025

Art.-Nr. 1074.007

Plattformleiter TOPIC 1074

Produktbeschreibung

Die einseitig begehbare Plattformleiter TOPIC 1074 ist das komfortable Hilfsmittel, wenn es um länger andauernde Arbeiten auf der Leiter geht. Die große Plattform mit 480 x 420 mm aus rutschsicherem Riffelblech sorgt für sicheren Stand vor allem bei längerem Verweilen auf der Leiter. Beidseitig am Holm montierte Handläufe ermöglichen einen sicheren Halt beim Auf- und Abstieg.



Layher Steigtechnik GmbH

Ochsenbacher Straße 56
74363 Güglingen-Eibensbach
Deutschland

Telefon (0 71 35) 70-5 00
E-Mail info@layher.com
www.layher-steigtechnik.com

Alle Preise verstehen sich zzgl. gesetzl. MwSt.

Technische Änderungen vorbehalten. Bauteilgewichte unterliegen Schwankungen aufgrund von Toleranzen und können daher von den gemachten Angaben abweichen. Es gelten ausschließlich unsere derzeit gültigen Liefer-, Zahlungs-, Miet- und Reparaturbedingungen. Auf Anfrage schicken wir Ihnen diese gerne zu. Außerdem sind sie unter agb.layher-steigtechnik.com abrufbar.

DATEN BLATT

Layher 

Mehr möglich. Die Steigtechnik.

Erstellt: 15.12.2025

Art.-Nr. 1074.007

Spezifikationen

Länge (Leiter)	Arbeitshöhe	Standhöhe	Neigung	Stufentiefe
2,84 m	3,60 m	1,6 m	70 °	80 mm
Ausladung	Gewicht	Plattformlänge	Plattform (Länge x Breite)	Holmbreite
1,43 m	15,6 kg	480 mm	480 x 420 mm	30 mm
Holmhöhe	Max. Belastung	Anzahl Leiternteile und Auftritte	Plattform	Material
76 mm	150 kg	7	Ja	Aluminium
Klappbar	Norm	Auftrittsart	Rutschhemmung	Fahrbar
Ja	DIN EN 131	Stufe	R12 in Trittrichtung	Ja
Auftrittsabstand	Außenbreite Leiter	Leiternart	Lichte Weite	Standverbreiterung (Traverse)
250 mm	480 mm	Plattformleiter	420 mm	Ja
Vorschriften	Traversenbreite	Länge max. Auszug	Anzahl Leiternteile	Anzahl Auftritte
TRBS 2121-2	890 mm	2,8 m	0 Stück	7 Stück

Verpackungsmaße

Einzelstückabmaß Länge	Einzelstückabmaß Breite	Einzelstückabmaß Höhe	Verpackungsgrößengewicht
2,75 m	0,49 m	0,22 m	15,6 kg

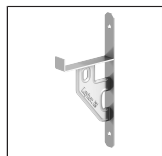
Zertifikate / Siegel



Passendes Zubehör



Traversenrolle
1016.072



Leitern-
Wandhalterung
1016.092



Einsteckhaken
1016.100

Layher Steigtechnik GmbH

Ochsenbacher Straße 56
74363 Güglingen-Eibensbach
Deutschland

Telefon (0 71 35) 70-5 00
E-Mail info@layher.com
www.layher-steigtechnik.com

Alle Preise verstehen sich zzgl. gesetzl. MwSt.

Technische Änderungen vorbehalten. Bauteilgewichte unterliegen Schwankungen aufgrund von Toleranzen und können daher von den gemachten Angaben abweichen. Es gelten ausschließlich unsere derzeit gültigen Liefer-, Zahlungs-, Miet- und Reparaturbedingungen. Auf Anfrage schicken wir Ihnen diese gerne zu. Außerdem sind sie unter agb.layher-steigtechnik.com abrufbar.

DATEN BLATT

Layher 

Mehr möglich. Die Steigtechnik.

Erstellt: 15.12.2025

Art.-Nr. 1074.007

Anwendungsbilder



Layher Steigtechnik GmbH

Ochsenbacher Straße 56
74363 Güglingen-Eibensbach
Deutschland

Telefon (0 71 35) 70-5 00
E-Mail info@layher.com
www.layher-steigtechnik.com

Alle Preise verstehen sich zzgl. gesetzl. MwSt.

Technische Änderungen vorbehalten. Bauteilgewichte unterliegen Schwankungen aufgrund von Toleranzen und können daher von den gemachten Angaben abweichen. Es gelten ausschließlich unsere derzeit gültigen Liefer-, Zahlungs-, Miet- und Reparaturbedingungen. Auf Anfrage schicken wir Ihnen diese gerne zu. Außerdem sind sie unter agb.layher-steigtechnik.com abrufbar.