

# DATEN BLATT

Layher 

Mehr möglich. Die Steigtechnik.

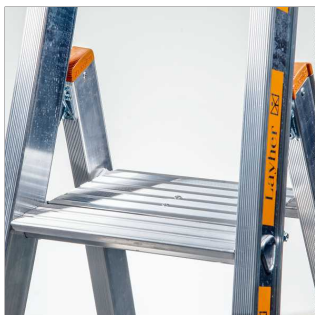
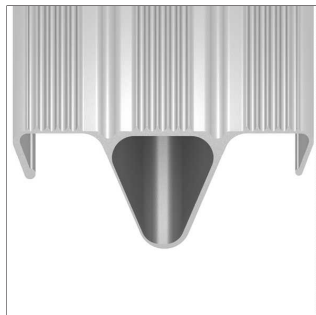
Erstellt: 15.12.2025

Art.-Nr. 1064.012

## Stufenstehtleiter einseitig begehbar TOPIC 1064

### Produktbeschreibung

Sicheren Stand durch trittsicher gerieftes Podest, verlängerte Holme und als Ablageschale geformte Knieleiste aus Aluminium. Zum Transport faltet sich das groß dimensionierte Podest hoch. Reißfeste Polyester-Gurtbänder als Spreizsicherung. Die TOPIC 1064 ist optional auch mit einer Kette als Spreizsicherung erhältlich (Preis auf Anfrage).



Layher Steigtechnik GmbH

Ochsenbacher Straße 56  
74363 Güglingen-Eibensbach  
Deutschland

Telefon (0 71 35) 70-5 00  
E-Mail [info@layher.com](mailto:info@layher.com)  
[www.layher-steigtechnik.com](http://www.layher-steigtechnik.com)

Alle Preise verstehen sich zzgl. gesetzl. MwSt.

Technische Änderungen vorbehalten. Bauteilgewichte unterliegen Schwankungen aufgrund von Toleranzen und können daher von den gemachten Angaben abweichen. Es gelten ausschließlich unsere derzeit gültigen Liefer-, Zahlungs-, Miet- und Reparaturbedingungen. Auf Anfrage schicken wir Ihnen diese gerne zu. Außerdem sind sie unter [agb.layher-steigtechnik.com](http://agb.layher-steigtechnik.com) abrufbar.

# DATEN BLATT

Layher 

Mehr möglich. Die Steigtechnik.

Erstellt: 15.12.2025

Art.-Nr. 1064.012

## Spezifikationen

Länge (Leiter)	Arbeitshöhe	Standhöhe	Neigung	Stufentiefe
<b>3,70 m</b>	<b>4,80 m</b>	<b>2,8 m</b>	<b>70 °</b>	<b>80 mm</b>
Ausladung	Gewicht	Plattformlänge	Plattform (Länge x Breite)	Holmbreite
<b>2,1 m</b>	<b>16,4 kg</b>	<b>248 mm</b>	<b>248 x 300 mm</b>	<b>30 mm</b>
Holmhöhe	Max. Belastung	Anzahl Leiternteile und Auftritte	Plattform	Material
<b>76 mm</b>	<b>150 kg</b>	<b>12</b>	<b>Ja</b>	<b>Aluminium</b>
Klappbar	Norm	Auftrittsart	Rutschhemmung	Fahrbar
<b>Ja</b>	<b>DIN EN 131</b>	<b>Stufe</b>	<b>R12 in Trittrichtung</b>	<b>Nein</b>
Auftrittsabstand	Außenbreite Leiter	Außenbreite Stehleiter unten	Leiternart	Lichte Weite
<b>250 mm</b>	<b>360 mm</b>	<b>0,72 m</b>	<b>Plattformleiter</b>	<b>300 mm</b>
Standverbreiterung (Traverse)	Vorschriften	Anzahl Leiternteile	Anzahl Auftritte	
<b>Nein</b>	<b>TRBS 2121-2</b>	<b>0 Stück</b>	<b>12 Stück</b>	

## Verpackungsmaße

Einzelstückabmaß Länge	Einzelstückabmaß Breite	Einzelstückabmaß Höhe	Verpackungsgrößengewicht
<b>3,7 m</b>	<b>0,72 m</b>	<b>0,17 m</b>	<b>16,4 kg</b>

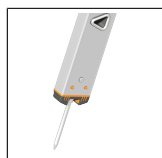
## Zertifikate / Siegel



## Passendes Zubehör



Einsteckhaken  
1016.100



Erdspitze  
1016.101

Layher Steigtechnik GmbH

Ochsenbacher Straße 56  
74363 Güglingen-Eibensbach  
Deutschland

Telefon (0 71 35) 70-5 00  
E-Mail [info@layher.com](mailto:info@layher.com)  
[www.layher-steigtechnik.com](http://www.layher-steigtechnik.com)

Alle Preise verstehen sich zzgl. gesetzl. MwSt.

Technische Änderungen vorbehalten. Bauteilgewichte unterliegen Schwankungen aufgrund von Toleranzen und können daher von den gemachten Angaben abweichen. Es gelten ausschließlich unsere derzeit gültigen Liefer-, Zahlungs-, Miet- und Reparaturbedingungen. Auf Anfrage schicken wir Ihnen diese gerne zu. Außerdem sind sie unter [agb.layher-steigtechnik.com](http://agb.layher-steigtechnik.com) abrufbar.

# DATEN BLATT

Layher 

Mehr möglich. Die Steigtechnik.

Erstellt: 15.12.2025

Art.-Nr. 1064.012

## Anwendungsbilder



Layher Steigtechnik GmbH

Ochsenbacher Straße 56  
74363 Güglingen-Eibensbach  
Deutschland

Telefon (0 71 35) 70-5 00  
E-Mail [info@layher.com](mailto:info@layher.com)  
[www.layher-steigtechnik.com](http://www.layher-steigtechnik.com)

Alle Preise verstehen sich zzgl. gesetzl. MwSt.

Technische Änderungen vorbehalten. Bauteilgewichte unterliegen Schwankungen aufgrund von Toleranzen und können daher von den gemachten Angaben abweichen. Es gelten ausschließlich unsere derzeit gültigen Liefer-, Zahlungs-, Miet- und Reparaturbedingungen. Auf Anfrage schicken wir Ihnen diese gerne zu. Außerdem sind sie unter [agb.layher-steigtechnik.com](http://agb.layher-steigtechnik.com) abrufbar.