

DATEN BLATT

Layher 

Mehr möglich. Die Steigtechnik.

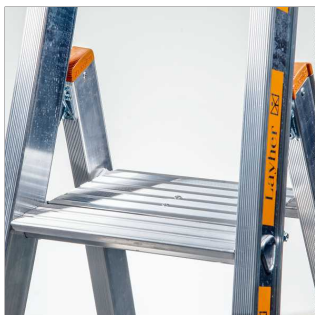
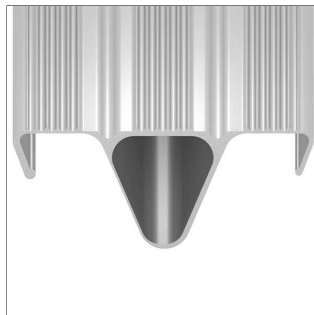
Erstellt: 15.12.2025

Art.-Nr. 1064.007

Stufenstehtleiter einseitig begehbar TOPIC 1064

Produktbeschreibung

Sicheren Stand durch trittsicher geriefetes Podest, verlängerte Holme und als Ablageschale geformte Knieleiste aus Aluminium. Zum Transport faltet sich das groß dimensionierte Podest hoch. Reißfeste Polyester-Gurtbänder als Spreizsicherung. Die TOPIC 1064 ist optional auch mit einer Kette als Spreizsicherung erhältlich (Preis auf Anfrage).



Layher Steigtechnik GmbH

Ochsenbacher Straße 56
74363 Güglingen-Eibensbach
Deutschland

Telefon (0 71 35) 70-5 00
E-Mail info@layher.com
www.layher-steigtechnik.com

Alle Preise verstehen sich zzgl. gesetzl. MwSt.

Technische Änderungen vorbehalten. Bauteilgewichte unterliegen Schwankungen aufgrund von Toleranzen und können daher von den gemachten Angaben abweichen. Es gelten ausschließlich unsere derzeit gültigen Liefer-, Zahlungs-, Miet- und Reparaturbedingungen. Auf Anfrage schicken wir Ihnen diese gerne zu. Außerdem sind sie unter agb.layher-steigtechnik.com abrufbar.

DATEN BLATT

Layher 

Mehr möglich. Die Steigtechnik.

Erstellt: 15.12.2025

Art.-Nr. 1064.007

Spezifikationen

Länge (Leiter)	Arbeitshöhe	Standhöhe	Neigung	Stufentiefe
2,45 m	3,65 m	1,65 m	70 °	80 mm
Gewicht	Plattformlänge	Plattform (Länge x Breite)	Holmbreite	Holmhöhe
10,4 kg	248 mm	248 x 300 mm	30 mm	76 mm
Max. Belastung	Anzahl Leiternteile und Auftritte	Plattform	Material	Klappbar
150 kg	7	Ja	Aluminium	Ja
Norm	Auftrittsart	Rutschhemmung	Fahrbar	Auftrittsabstand
DIN EN 131	Stufe	R12 in Trittrichtung	Nein	250 mm
Außenbreite Leiter	Außenbreite Stehleiter unten	Leiternart	Lichte Weite	Standverbreiterung (Traverse)
360 mm	0,57 m	Plattformleiter	300 mm	Nein
Vorschriften	Anzahl Leiternteile	Anzahl Auftritte		
TRBS 2121-2	0 Stück	7 Stück		

Verpackungsmaße

Einzelstückabmaß Länge	Einzelstückabmaß Breite	Einzelstückabmaß Höhe	Verpackungsgrößengewicht
2,45 m	0,57 m	0,17 m	10,4 kg

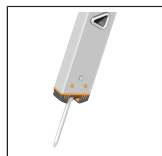
Zertifikate / Siegel



Passendes Zubehör



Einsteckhaken
1016.100



Erdspitze
1016.101

Layher Steigtechnik GmbH

Ochsenbacher Straße 56
74363 Güglingen-Eibensbach
Deutschland

Telefon (0 71 35) 70-5 00
E-Mail info@layher.com
www.layher-steigtechnik.com

Alle Preise verstehen sich zzgl. gesetzl. MwSt.

Technische Änderungen vorbehalten. Bauteilgewichte unterliegen Schwankungen aufgrund von Toleranzen und können daher von den gemachten Angaben abweichen. Es gelten ausschließlich unsere derzeit gültigen Liefer-, Zahlungs-, Miet- und Reparaturbedingungen. Auf Anfrage schicken wir Ihnen diese gerne zu. Außerdem sind sie unter agb.layher-steigtechnik.com abrufbar.

DATEN BLATT

Layher 

Mehr möglich. Die Steigtechnik.

Erstellt: 15.12.2025

Art.-Nr. 1064.007

Anwendungsbilder



Layher Steigtechnik GmbH

Ochsenbacher Straße 56
74363 Güglingen-Eibensbach
Deutschland

Telefon (0 71 35) 70-5 00
E-Mail info@layher.com
www.layher-steigtechnik.com

Alle Preise verstehen sich zzgl. gesetzl. MwSt.

Technische Änderungen vorbehalten. Bauteilgewichte unterliegen Schwankungen aufgrund von Toleranzen und können daher von den gemachten Angaben abweichen. Es gelten ausschließlich unsere derzeit gültigen Liefer-, Zahlungs-, Miet- und Reparaturbedingungen. Auf Anfrage schicken wir Ihnen diese gerne zu. Außerdem sind sie unter agb.layher-steigtechnik.com abrufbar.