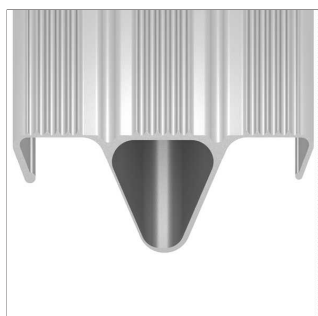


## Treppenstehleiter mit Stufen TOPIC 1062

### Produktbeschreibung

Die professionelle Lösung nicht nur für das Treppenhaus. Mit der Treppenstehleiter ist der Niveauegleich auf unebenem Gelände oder Treppen kein Problem. Die robuste Bauweise und durchdachte Detaillösungen garantieren eine optimale Handhabung. Die an der Leiter montierten Holmverlängerungen sind mit den innen am Leiternholm angebrachten Flügelmuttern schnell arretiert und leicht zu einzustellen. 80 mm breite, geriffelte Stufen mit Rutschfestigkeit R12 in Laufrichtung. Verstellbereich der Holmverlängerungen auf der einen Seite von 40 cm und auf der anderen von 80 cm. Robuste, kunststoffummantelte Stahlscharniere. Reißfeste Polyester-Gurtbänder.



### Spezifikationen

Länge (Leiter)	Arbeitshöhe	Standhöhe	Neigung	Stufentiefe
1,75 m	3,20 m	1,2 m	70 °	80 mm

Layher Steigtechnik GmbH

Ochsenbacher Straße 56  
74363 Güglingen-Eibensbach  
Deutschland

Telefon (0 71 35) 70-5 00  
E-Mail [info@layher.com](mailto:info@layher.com)  
[www.layher-steigtechnik.com](http://www.layher-steigtechnik.com)

Alle Preise verstehen sich zzgl. gesetzl. MwSt.

Technische Änderungen vorbehalten. Bauteilgewichte unterliegen Schwankungen aufgrund von Toleranzen und können daher von den gemachten Angaben abweichen. Es gelten ausschließlich unsere derzeit gültigen Liefer-, Zahlungs-, Miet- und Reparaturbedingungen. Auf Anfrage schicken wir Ihnen diese gerne zu. Außerdem sind sie unter [agb.layher-steigtechnik.com](http://agb.layher-steigtechnik.com) abrufbar.

# DATEN BLATT

Layher 

Mehr möglich. Die Steigtechnik.

Erstellt: 15.12.2025

Art.-Nr. 1062.007

Ausladung	Gewicht	Holmbreite	Holmhöhe	Max. Belastung
<b>1,41 m</b>	<b>17,3 kg</b>	<b>30 mm</b>	<b>76 mm</b>	<b>150 kg</b>
Anzahl Leiternteile und Auftritte	Plattform	Material	Klappbar	Norm
<b>2 x 7</b>	<b>Nein</b>	<b>Aluminium</b>	<b>Ja</b>	<b>DIN EN 131</b>
Auftrittsart	Rutschhemmung	Fahrbar	Auftrittsabstand	Außenbreite Leiter
<b>Stufe</b>	<b>R12 in Trittrichtung</b>	<b>Nein</b>	<b>250 mm</b>	<b>360 mm</b>
Außenbreite Stehleiter unten	Leiternart	Lichte Weite	Standverbreiterung (Traverse)	Vorschriften
<b>0,65 m</b>	<b>Stehleiter</b>	<b>300 mm</b>	<b>Nein</b>	<b>TRBS 2121-2</b>
Anzahl Leiternteile	Anzahl Auftritte			
<b>2 Stück</b>	<b>7 Stück</b>			

## Verpackungsmaße

Einzelstückabmaß Länge	Einzelstückabmaß Breite	Einzelstückabmaß Höhe	Verpackungsgrößengewicht
<b>1,75 m</b>	<b>0,65 m</b>	<b>0,16 m</b>	<b>17,3 kg</b>

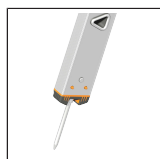
## Zertifikate / Siegel



## Passendes Zubehör



TOPIC Box  
1016.021



Erdspitze  
1016.101

Layher Steigtechnik GmbH

Ochsenbacher Straße 56  
74363 Güglingen-Eibensbach  
Deutschland

Telefon (0 71 35) 70-5 00  
E-Mail [info@layher.com](mailto:info@layher.com)  
[www.layher-steigtechnik.com](http://www.layher-steigtechnik.com)

Alle Preise verstehen sich zzgl. gesetzl. MwSt.

Technische Änderungen vorbehalten. Bauteilgewichte unterliegen Schwankungen aufgrund von Toleranzen und können daher von den gemachten Angaben abweichen. Es gelten ausschließlich unsere derzeit gültigen Liefer-, Zahlungs-, Miet- und Reparaturbedingungen. Auf Anfrage schicken wir Ihnen diese gerne zu. Außerdem sind sie unter [agb.layher-steigtechnik.com](http://agb.layher-steigtechnik.com) abrufbar.

# DATEN BLATT

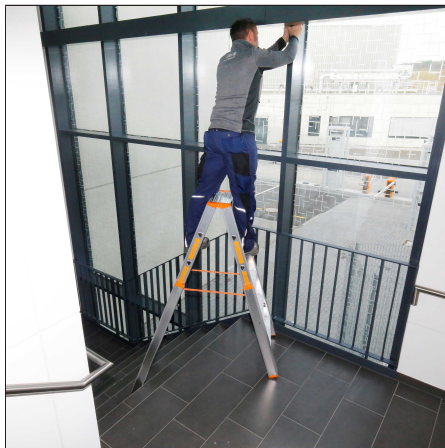
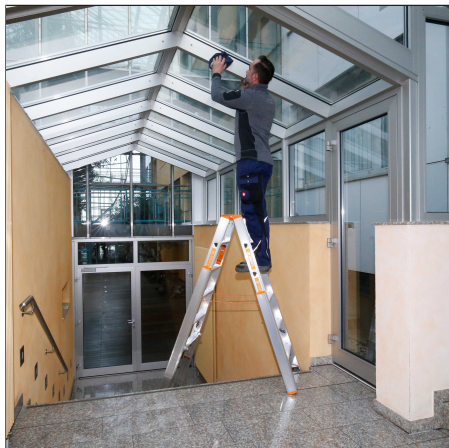
Layher 

Mehr möglich. Die Steigtechnik.

Erstellt: 15.12.2025

Art.-Nr. 1062.007

## Anwendungsbilder



Layher Steigtechnik GmbH

Ochsenbacher Straße 56  
74363 Güglingen-Eibensbach  
Deutschland

Telefon (0 71 35) 70-5 00  
E-Mail [info@layher.com](mailto:info@layher.com)  
[www.layher-steigtechnik.com](http://www.layher-steigtechnik.com)

Alle Preise verstehen sich zzgl. gesetzl. MwSt.

Technische Änderungen vorbehalten. Bauteilgewichte unterliegen Schwankungen aufgrund von Toleranzen und können daher von den gemachten Angaben abweichen. Es gelten ausschließlich unsere derzeit gültigen Liefer-, Zahlungs-, Miet- und Reparaturbedingungen. Auf Anfrage schicken wir Ihnen diese gerne zu. Außerdem sind sie unter [agb.layher-steigtechnik.com](http://agb.layher-steigtechnik.com) abrufbar.