

DATEN BLATT

Layher 

Mehr möglich. Die Steigtechnik.

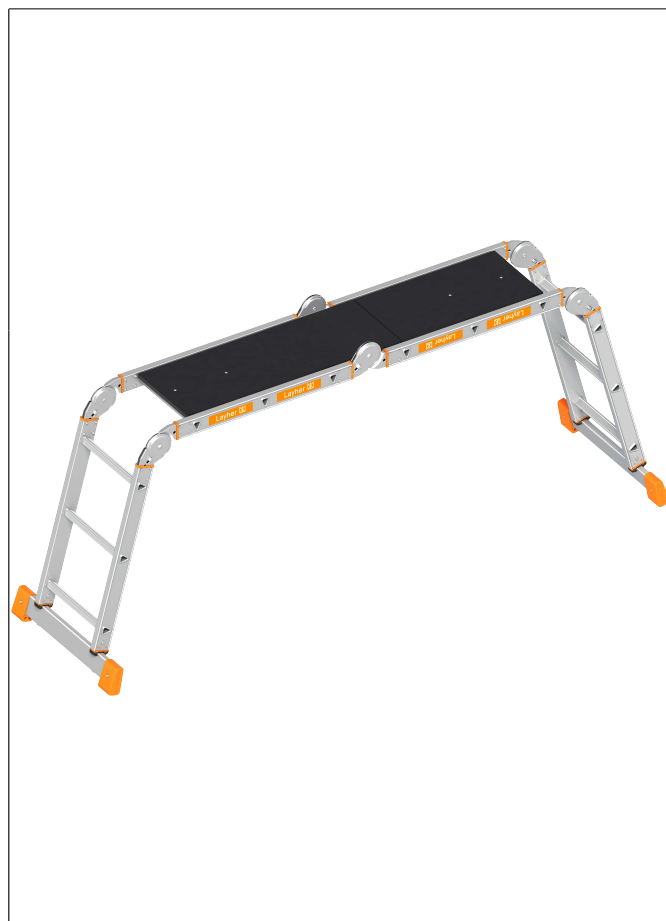
Erstellt: 15.12.2025

Art.-Nr. 1057.043

Kofferraumleiter TOPIC 1057

Produktbeschreibung

Mit der Änderung der Norm DIN EN 131-4 müssen Vielzweckleitern, wie die Layher Kofferraumleiter TOPIC 1057.043 mit 4x3 Sprossen, die als Arbeitsbühne genutzt werden kann, vom Hersteller inklusive passender Plattformen ausgeliefert werden. Für kleinste Transport- und Lagermaße. Sehr vielseitig einsetzbar. Als Stehleiter, Anlegeleiter, Anlegeleiter mit Wandabstand und als Arbeitsbühne (nur mit Auflage). Sicherheitsgelenke automatisch einrastend, mit leichtem Druck zu lösen.



Spezifikationen

Länge (Leiter)	Arbeitshöhe	Standhöhe	Gewicht	Plattformlänge
1,04 m	2,89 m	0,89 m	18 kg	1440 mm
Plattform (Länge x Breite)	Holmbreite	Holmhöhe	Max. Belastung	Anzahl Leiternteile und Auftritte
1440 x 380 mm	29 mm	64 mm	150 kg	4 x 3
Plattform	Material	Klappbar	Norm	Auftrittsart
Ja	Aluminium	Ja	DIN EN 131	Sprosse
Fahrbar	Auftrittsabstand	Außenbreite Leiter	Leiternart	Lichte Weite
Nein	280 mm	393 mm	Mehrzweckleiter	335 mm

Layher Steigtechnik GmbH

Ochsenbacher Straße 56
74363 Güglingen-Eibensbach
Deutschland

Telefon (0 71 35) 70-5 00
E-Mail info@layher.com
www.layher-steigtechnik.com

Alle Preise verstehen sich zzgl. gesetzl. MwSt.

Technische Änderungen vorbehalten. Bauteilgewichte unterliegen Schwankungen aufgrund von Toleranzen und können daher von den gemachten Angaben abweichen. Es gelten ausschließlich unsere derzeit gültigen Liefer-, Zahlungs-, Miet- und Reparaturbedingungen. Auf Anfrage schicken wir Ihnen diese gerne zu. Außerdem sind sie unter agb.layher-steigtechnik.com abrufbar.

DATEN BLATT

Layher 

Mehr möglich. Die Steigtechnik.

Erstellt: 15.12.2025

Art.-Nr. 1057.043

<u>Standverbreiterung (Traverse)</u>	<u>Vorschriften</u>	<u>Standhöhe Mehrzweckleitern in Anlegeposition</u>	<u>Standhöhe Mehrzweckleitern in Stehleiterposition</u>	<u>Standhöhe Mehrzweckleitern in Anlegeposition mit Wandabstand</u>
Ja	TRBS 2121-2	2,3 m	1 m	1,5 m
<u>Holm verstärkt</u>	<u>Traversenbreite</u>	<u>Länge max. Auszug</u>	<u>Anzahl Leiternteile</u>	<u>Anzahl Auftritte</u>
Nein	620 mm	3,45 m	4 Stück	3 Stück
<u>Sprossentiefe</u>				
30,3 mm				

Verpackungsmaße

<u>Einzelstückabmaß Länge</u>	<u>Einzelstückabmaß Breite</u>	<u>Einzelstückabmaß Höhe</u>	<u>Verpackungsgrößengewicht</u>
0,95 m	0,4 m	0,28 m	18 kg

Passendes Zubehör



Einhängelplattform
1016.003

Anwendungsbilder



Layher Steigtechnik GmbH

Ochsenbacher Straße 56
74363 Güglingen-Eibensbach
Deutschland

Telefon (0 71 35) 70-5 00
E-Mail info@layher.com
www.layher-steigtechnik.com

Alle Preise verstehen sich zzgl. gesetzl. MwSt.

Technische Änderungen vorbehalten. Bauteilgewichte unterliegen Schwankungen aufgrund von Toleranzen und können daher von den gemachten Angaben abweichen. Es gelten ausschließlich unsere derzeit gültigen Liefer-, Zahlungs-, Miet- und Reparaturbedingungen. Auf Anfrage schicken wir Ihnen diese gerne zu. Außerdem sind sie unter agb.layher-steigtechnik.com abrufbar.