

DATEN BLATT

Layher 

Mehr möglich. Die Steigtechnik.

Erstellt: 15.12.2025

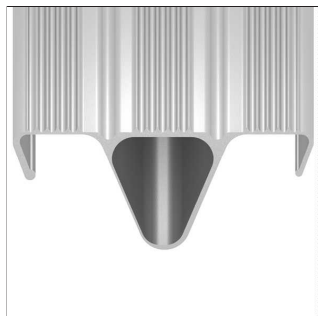
Art.-Nr. 1043.004

Stufenstehtleiter TOPIC 1043

Produktbeschreibung

Die klassische Ausführung der Stehleiter mit bequemen breiten Stufen. Kunststoffummantelte Stahlscharniere, Verstärkungswinkel und reißfeste Polyester-Gurtbänder sind Qualitätsmerkmale. Beide oberen Stufen bilden gemeinsam eine Ablagefläche. Die TOPIC 1043 ist optional auch mit einer Kette als Spreizsicherung erhältlich (Preis auf Anfrage).

- Die TOPIC 1043 ist optional auch mit einer Kette als Spreizsicherung mit einem Aufpreis von € 95 erhältlich.



Layher Steigtechnik GmbH

Ochsenbacher Straße 56
74363 Güglingen-Eibensbach
Deutschland

Telefon (0 71 35) 70-5 00
E-Mail info@layher.com
www.layher-steigtechnik.com

Alle Preise verstehen sich zzgl. gesetzl. MwSt.

Technische Änderungen vorbehalten. Bauteilgewichte unterliegen Schwankungen aufgrund von Toleranzen und können daher von den gemachten Angaben abweichen. Es gelten ausschließlich unsere derzeit gültigen Liefer-, Zahlungs-, Miet- und Reparaturbedingungen. Auf Anfrage schicken wir Ihnen diese gerne zu. Außerdem sind sie unter agb.layher-steigtechnik.com abrufbar.

DATEN BLATT

Layher 

Mehr möglich. Die Steigtechnik.

Erstellt: 15.12.2025

Art.-Nr. 1043.004

Spezifikationen

Länge (Leiter)	Arbeitshöhe	Standhöhe	Neigung	Stufentiefe
1,00 m	2,50 m	0,5 m	70 °	80 mm
Ausladung	Gewicht	Holmbreite	Holmhöhe	Max. Belastung
1 m	6,8 kg	30 mm	76 mm	250 kg
Anzahl Leiternteile und Auftritte	Plattform	Material	Klappbar	Norm
2 x 4	Nein	Aluminium	Ja	DIN EN 131
Auftrittsart	Rutschhemmung	Fahrbar	Auftrittsabstand	Außenbreite Leiter
Stufe	R12 in Trittrichtung	Nein	250 mm	358 mm
Außenbreite Stehleiter unten	Leiternart	Lichte Weite	Standverbreiterung (Traverse)	Vorschriften
0,48 m	Stehleiter	298 mm	Nein	TRBS 2121-2
Anzahl Leiternteile	Anzahl Auftritte			
2 Stück	4 Stück			

Verpackungsmaße

Einzelstückabmaß Länge	Einzelstückabmaß Breite	Einzelstückabmaß Höhe	Verpackungsgrößengewicht
1 m	0,48 m	0,17 m	6,8 kg

Zertifikate / Siegel



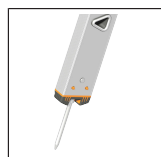
Passendes Zubehör



TOPIC Box
1016.021



Einsteckhaken
1016.100



Erdspitze
1016.101

Layher Steigtechnik GmbH

Ochsenbacher Straße 56
74363 Güglingen-Eibensbach
Deutschland

Telefon (0 71 35) 70-5 00
E-Mail info@layher.com
www.layher-steigtechnik.com

Alle Preise verstehen sich zzgl. gesetzl. MwSt.

Technische Änderungen vorbehalten. Bauteilgewichte unterliegen Schwankungen aufgrund von Toleranzen und können daher von den gemachten Angaben abweichen. Es gelten ausschließlich unsere derzeit gültigen Liefer-, Zahlungs-, Miet- und Reparaturbedingungen. Auf Anfrage schicken wir Ihnen diese gerne zu. Außerdem sind sie unter agb.layher-steigtechnik.com abrufbar.

DATEN BLATT

Layher 

Mehr möglich. Die Steigtechnik.

Erstellt: 15.12.2025

Art.-Nr. 1043.004

Anwendungsbilder



Layher Steigtechnik GmbH

Ochsenbacher Straße 56
74363 Güglingen-Eibensbach
Deutschland

Telefon (0 71 35) 70-5 00
E-Mail info@layher.com
www.layher-steigtechnik.com

Alle Preise verstehen sich zzgl. gesetzl. MwSt.

Technische Änderungen vorbehalten. Bauteilgewichte unterliegen Schwankungen aufgrund von Toleranzen und können daher von den gemachten Angaben abweichen. Es gelten ausschließlich unsere derzeit gültigen Liefer-, Zahlungs-, Miet- und Reparaturbedingungen. Auf Anfrage schicken wir Ihnen diese gerne zu. Außerdem sind sie unter agb.layher-steigtechnik.com abrufbar.