

# DATEN BLATT

Layher 

Mehr möglich. Die Steigtechnik.

Erstellt: 15.12.2025

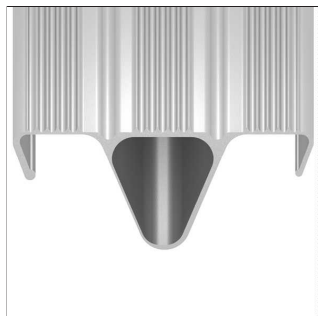
Art.-Nr. 1043.003

## Stufenstehtleiter TOPIC 1043

### Produktbeschreibung

Die klassische Ausführung der Stehleiter mit bequemen breiten Stufen. Kunststoffummantelte Stahlscharniere, Verstärkungswinkel und reißfeste Polyester-Gurtbänder sind Qualitätsmerkmale. Beide oberen Stufen bilden gemeinsam eine Ablagefläche. Die TOPIC 1043 ist optional auch mit einer Kette als Spreizsicherung erhältlich (Preis auf Anfrage).

- Die TOPIC 1043 ist optional auch mit einer Kette als Spreizsicherung mit einem Aufpreis von € 95 erhältlich.



Layher Steigtechnik GmbH

Ochsenbacher Straße 56  
74363 Güglingen-Eibensbach  
Deutschland

Telefon (0 71 35) 70-5 00  
E-Mail [info@layher.com](mailto:info@layher.com)  
[www.layher-steigtechnik.com](http://www.layher-steigtechnik.com)

Alle Preise verstehen sich zzgl. gesetzl. MwSt.

Technische Änderungen vorbehalten. Bauteilgewichte unterliegen Schwankungen aufgrund von Toleranzen und können daher von den gemachten Angaben abweichen. Es gelten ausschließlich unsere derzeit gültigen Liefer-, Zahlungs-, Miet- und Reparaturbedingungen. Auf Anfrage schicken wir Ihnen diese gerne zu. Außerdem sind sie unter [agb.layher-steigtechnik.com](http://agb.layher-steigtechnik.com) abrufbar.

# DATEN BLATT

Layher 

Mehr möglich. Die Steigtechnik.

Erstellt: 15.12.2025

Art.-Nr. 1043.003

## Spezifikationen

Länge (Leiter)	Arbeitshöhe	Standhöhe	Neigung	Stufentiefe
0,75 m	2,25 m	0,25 m	70 °	80 mm
Ausladung	Gewicht	Holmbreite	Holmhöhe	Max. Belastung
0,85 m	5,6 kg	30 mm	76 mm	250 kg
Anzahl Leiternteile und Auftritte	Plattform	Material	Klappbar	Norm
2 x 3	Nein	Aluminium	Ja	DIN EN 131
Auftrittsart	Rutschhemmung	Fahrbar	Auftrittsabstand	Außenbreite Leiter
Stufe	R12 in Trittrichtung	Nein	250 mm	358 mm
Außenbreite Stehleiter unten	Leiternart	Lichte Weite	Standverbreiterung (Traverse)	Vorschriften
0,46 m	Stehleiter	298 mm	Nein	TRBS 2121-2
Anzahl Leiternteile	Anzahl Auftritte			
2 Stück	3 Stück			

## Verpackungsmaße

Einzelstückabmaß Länge	Einzelstückabmaß Breite	Einzelstückabmaß Höhe	Verpackungsgrößengewicht
0,75 m	0,46 m	0,17 m	5,6 kg

## Zertifikate / Siegel



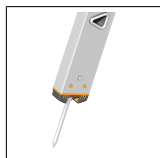
## Passendes Zubehör



TOPIC Box  
1016.021



Einsteckhaken  
1016.100



Erdspitze  
1016.101

Layher Steigtechnik GmbH

Ochsenbacher Straße 56  
74363 Güglingen-Eibensbach  
Deutschland

Telefon (0 71 35) 70-5 00  
E-Mail [info@layher.com](mailto:info@layher.com)  
[www.layher-steigtechnik.com](http://www.layher-steigtechnik.com)

Alle Preise verstehen sich zzgl. gesetzl. MwSt.

Technische Änderungen vorbehalten. Bauteilgewichte unterliegen Schwankungen aufgrund von Toleranzen und können daher von den gemachten Angaben abweichen. Es gelten ausschließlich unsere derzeit gültigen Liefer-, Zahlungs-, Miet- und Reparaturbedingungen. Auf Anfrage schicken wir Ihnen diese gerne zu. Außerdem sind sie unter [agb.layher-steigtechnik.com](http://agb.layher-steigtechnik.com) abrufbar.

# DATEN BLATT

Layher 

Mehr möglich. Die Steigtechnik.

Erstellt: 15.12.2025

Art.-Nr. 1043.003

## Anwendungsbilder



Layher Steigtechnik GmbH

Ochsenbacher Straße 56  
74363 Güglingen-Eibensbach  
Deutschland

Telefon (0 71 35) 70-5 00  
E-Mail [info@layher.com](mailto:info@layher.com)  
[www.layher-steigtechnik.com](http://www.layher-steigtechnik.com)

Alle Preise verstehen sich zzgl. gesetzl. MwSt.

Technische Änderungen vorbehalten. Bauteilgewichte unterliegen Schwankungen aufgrund von Toleranzen und können daher von den gemachten Angaben abweichen. Es gelten ausschließlich unsere derzeit gültigen Liefer-, Zahlungs-, Miet- und Reparaturbedingungen. Auf Anfrage schicken wir Ihnen diese gerne zu. Außerdem sind sie unter [agb.layher-steigtechnik.com](http://agb.layher-steigtechnik.com) abrufbar.