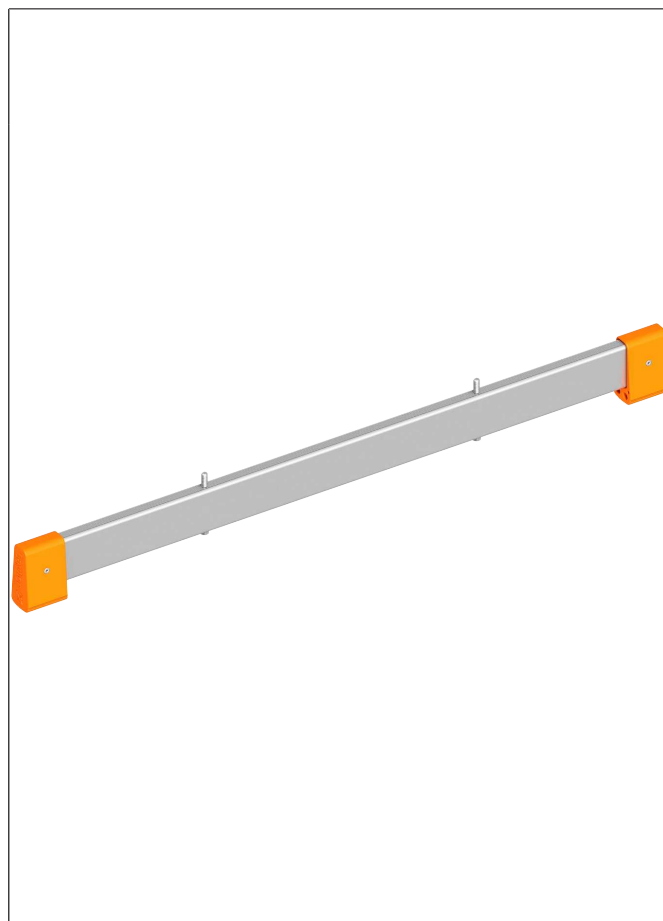


DATEN BLATT

Leitertraverse

Produktbeschreibung

Leitertraverse für noch mehr Standsicherheit, einfache Montage durch den Combigrip-Leiternfuß



Spezifikationen

Abmessung	Max. Belastung	Plattform	Material	Norm
1,13	150 kg	Nein	Aluminium	DIN EN 131
Standverbreiterung (Traverse)	Vorschriften	Traversenbreite		
Ja	TRBS 2121 (Allgemeiner Teil)	1130 mm		

Layher Steigtechnik GmbH

Ochsenbacher Straße 56
74363 Güglingen-Eibensbach
Deutschland

Telefon (0 71 35) 70-5 00
E-Mail info@layher.com
www.layher-steigtechnik.com

Alle Preise verstehen sich zzgl. gesetzl. MwSt.

Technische Änderungen vorbehalten. Bauteilgewichte unterliegen Schwankungen aufgrund von Toleranzen und können daher von den gemachten Angaben abweichen. Es gelten ausschließlich unsere derzeit gültigen Liefer-, Zahlungs-, Miet- und Reparaturbedingungen. Auf Anfrage schicken wir Ihnen diese gerne zu. Außerdem sind sie unter agb.layher-steigtechnik.com abrufbar.

DATEN BLATT

Layher 

Mehr möglich. Die Steigtechnik.

Erstellt: 01.04.2025

Art.-Nr. 1016.081

Verpackungsmaße

Einzelstückabmaß Länge	Einzelstückabmaß Breite	Einzelstückabmaß Höhe	Verpackungsgrößenge- wicht
1,2 m	0,1 m	0,08 m	1,13 kg

Zertifikate / Siegel



= Mehr Infos unter: bgfoerderung.layher-steigtechnik.com

Layher Steigtechnik GmbH

Ochsenbacher Straße 56
74363 Güglingen-Eibensbach
Deutschland

Telefon (0 71 35) 70-5 00
E-Mail info@layher.com
www.layher-steigtechnik.com

Alle Preise verstehen sich zzgl. gesetzl. MwSt.

Technische Änderungen vorbehalten. Bauteilgewichte unterliegen Schwankungen aufgrund von Toleranzen und können daher von den gemachten Angaben abweichen. Es gelten ausschließlich unsere derzeit gültigen Liefer-, Zahlungs-, Miet- und Reparaturbedingungen. Auf Anfrage schicken wir Ihnen diese gerne zu. Außerdem sind sie unter agb.layher-steigtechnik.com abrufbar.