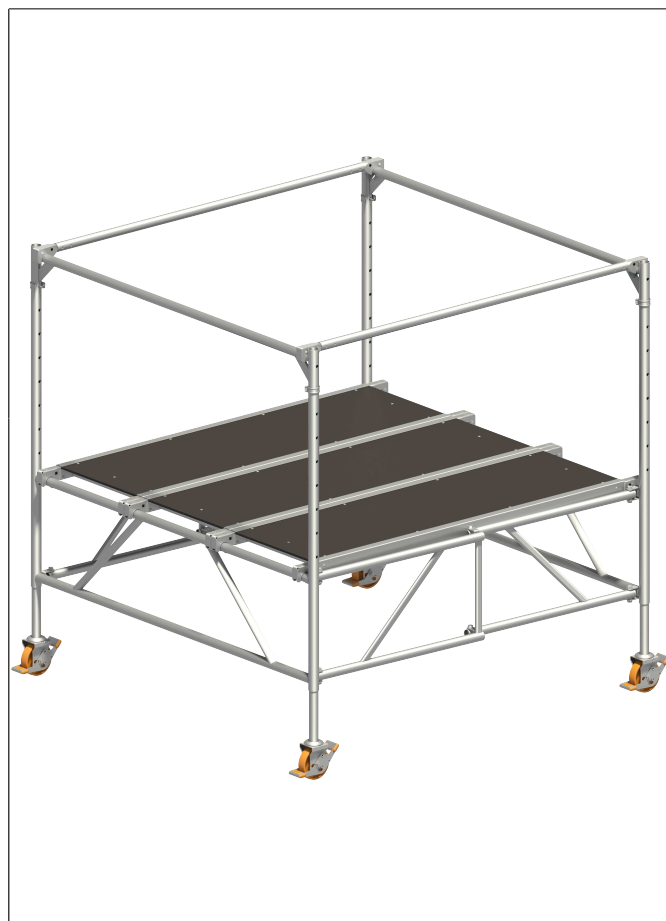


DATEN BLATT

Staro Rollbock

Produktbeschreibung

Der Staro Rollbock ist das „Fertiggerüst“ mit dem großen Arbeitsboden. Es ist unverzichtbar für zügiges Bearbeiten großer Deckenflächen oder für Montagen von Bauteilen oder Installationen unter der Decke. Die große Arbeitsfläche bietet viel Bewegungsfreiheit und Platz zur griffbereiten Lagerung von Werkzeug und Material. Grundgerüst aus Aluminium, Geländer und Zwischengeländer aus Aluminium sind einfach einzurasten. Arbeitsböden aus Aluminium-Rahmen und Sperrholz-Einlage. Stabile Lenkrollen (Ø 150 mm) mit zentrischer Lasteinleitung nach Arretierung für besondere Standfestigkeit. Standrohr (1,95 m lang) mit Bohrungen im Abstand von 11 cm für Höhenanpassung.



Spezifikationen

Feldlänge	Feldbreite	Arbeitshöhe	Standhöhe	Gerüsthöhe
1,95 m	1,95 m	2,98 m	0,98 m	2,01 m
Lastklasse	Zulässige Verkehrslast	Fläche Arbeitsbühne	Zulässiges Nutzgewicht	Personen zur Montage
2	1.5 kN/m ²	3,67 m ²	504 kg	1
Material	Klappbar	Aufbauort	Norm	Nachrüstbar
Aluminium	Ja	In geschlossenen Räumen und im Freien	DIN EN 1004:2005	Ja

Layher Steigtechnik GmbH

Ochsenbacher Straße 56
74363 Güglingen-Eibensbach
Deutschland

Telefon (0 71 35) 70-5 00
E-Mail info@layher.com
www.layher-steigtechnik.com

Alle Preise verstehen sich zzgl. gesetzl. MwSt.

Technische Änderungen vorbehalten. Bauteilgewichte unterliegen Schwankungen aufgrund von Toleranzen und können daher von den gemachten Angaben abweichen. Es gelten ausschließlich unsere derzeit gültigen Liefer-, Zahlungs-, Miet- und Reparaturbedingungen. Auf Anfrage schicken wir Ihnen diese gerne zu. Außerdem sind sie unter agb.layher-steigtechnik.com abrufbar.

DATEN BLATT

Layher 

Mehr möglich. Die Steigtechnik.

Erstellt: 04.06.2025

Art.-Nr. 0007.000

Fahrbar	Gerüsthöhe Staro	Maximale Staro-Arbeits- höhe	Maximale Staro-Gerüst- höhe	Maximale Staro-Stand- höhe
Ja	2,01 m	3,77 m	2,80 m	1,77 m

Verpackungsmaße

Einzelstückabmaß Länge	Einzelstückabmaß Breite	Einzelstückabmaß Höhe	Verpackungsgrößenge- wicht
2 m	1,6 m	0,6 m	99,9 kg

Zertifikate / Siegel



Teileliste

Bezeichnung	Art.-Nr.	Anzahl
Staro-Grundgerüst	1224.000	1
Staro-Geländer	1227.190	2
Staro-Belagbrücke	1241.190	3
Standrohr mit Lenkrolle 400	1312.150	4

Passendes Zubehör



Montagetasche
1300.003

Layher Steigtechnik GmbH

Ochsenbacher Straße 56
74363 Güglingen-Eibensbach
Deutschland

Telefon (0 71 35) 70-5 00
E-Mail info@layher.com
www.layher-steigtechnik.com

Alle Preise verstehen sich zzgl. gesetzl. MwSt.
Technische Änderungen vorbehalten. Bauteilgewichte unterliegen Schwankungen aufgrund von Toleranzen und können daher von den gemachten Angaben abweichen. Es gelten ausschließlich unsere derzeit gültigen Liefer-, Zahlungs-, Miet- und Reparaturbedingungen. Auf Anfrage schicken wir Ihnen diese gerne zu. Außerdem sind sie unter agb.layher-steigtechnik.com abrufbar.

DATEN BLATT

Layher 

Mehr möglich. Die Steigtechnik.

Erstellt: 04.06.2025

Art.-Nr. 0007.000

Anwendungsbilder



Layher Steigtechnik GmbH

Ochsenbacher Straße 56
74363 Güglingen-Eibensbach
Deutschland

Telefon (0 71 35) 70-5 00
E-Mail info@layher.com
www.layher-steigtechnik.com

Alle Preise verstehen sich zzgl. gesetzl. MwSt.

Technische Änderungen vorbehalten. Bauteilgewichte unterliegen Schwankungen aufgrund von Toleranzen und können daher von den gemachten Angaben abweichen. Es gelten ausschließlich unsere derzeit gültigen Liefer-, Zahlungs-, Miet- und Reparaturbedingungen. Auf Anfrage schicken wir Ihnen diese gerne zu. Außerdem sind sie unter agb.layher-steigtechnik.com abrufbar.